

POWERCUBE 100Pro



Bedienungsanleitung User Manual Käyttöohje

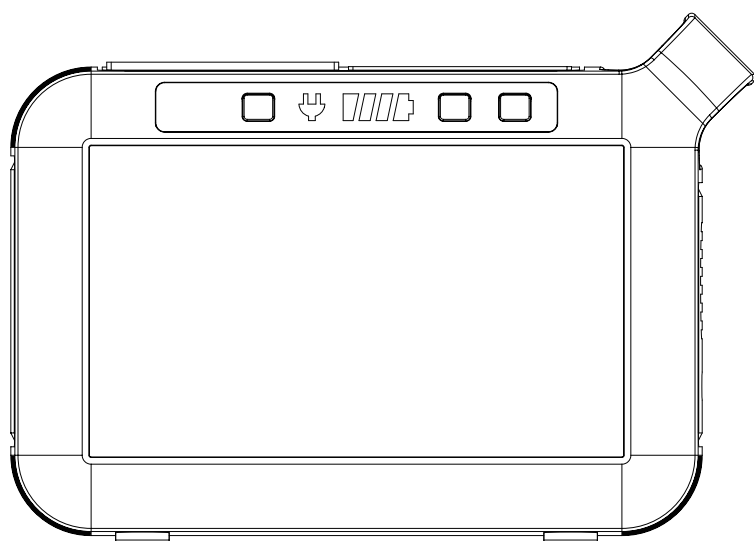
- DE** Vor dem Betrieb des Produktes dieses Handbuch bitte sorgfältig lesen.
Bitte bewahren Sie dieses Handbuch zur weiteren Information auf.
- EN** Please read this manual carefully before operating the product.
Please keep this manual with you for further reference.
- FI** Lue ohjeet huolella läpi ennen kuin käytät tuotetta.
Säilytä tämä ohjekirja tallessa, että voit palata siihen tarvittaessa.

INHALTSVERZEICHNIS

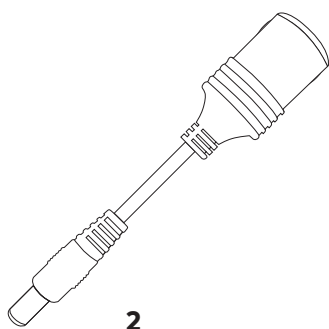
1.	VERPACKUNGSINHALT	3
2.	EINFÜHRUNG	4
3.	SICHERHEITSHINWEISE	5
4.	TRANSPORT	9
5.	EINFÜHRUNG: IHR AGFAPHOTO POWERCUBE 100PRO	10
6.	AUFLADEN	11
6.1.	WAS KANN MIT STROM VERSORGT WERDEN	11
6.2.	BATTERIEANZEIGE	11
6.3.	AUFLADEN ÜBER STECKDOSE	12
6.4.	AUFLADEN ÜBER SOLAR PANEL	12
7.	TECHNISCHE SPEZIFIKATIONEN	12
8.	NUTZUNG DES AGFAPHOTO POWERCUBE 100PRO	13
9.	FEHLERBEHEBUNG	15
10.	HÄUFIG GESTELLTE FRAGEN (FAQ)	16
11.	LAGERUNG UND WARTUNG BEI NICHTGEBRAUCH	17
12.	LEBENSDAUER VON LITHIUM-IONEN-BATTERIEN	17
13.	ENTSORGUNG UND RECYCLING	18
14.	KUNDENDIENST	19

1. VERPACKUNGSINHALT

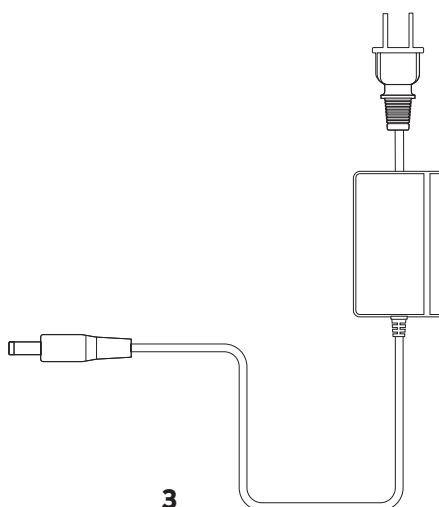
Nr.	Artikel	Anzahl
1	AgfaPhoto POWERCUBE 100Pro	1
2	5.5mm DC5521 auf Zigarettenanzünder Adapter	1
3	AC Netzteil	1
4	Bedienungsanleitung	1



1



2



3



4

2. EINFÜHRUNG

Herzlichen Glückwunsch zum Kauf des der mobilen Steckdose „AgfaPhoto POWERCUBE 100Pro“. Mit 88,8 Wh gespeicherter Energie können Sie elektronische Geräte jederzeit und überall mit Strom versorgen, sei es beim Campen, beim Outdoor Foto-Shooting, in Ihrem Wohnmobil, bei Notfällen oder Stromausfall.

Beim Durchlesen dieser Bedienungsanleitung, sind die folgenden Punkte zu beachten:

- Die vorliegende Anleitung wurde sorgfältig und nach bestem Wissen erstellt. Sofern Sie jegliche Fragen zum Produkt haben, nehmen Sie bitte Verbindung mit uns auf.
- Diese Anleitung darf nur zum persönlichen Gebrauch kopiert oder vervielfältigt werden.





Haftungsausschluss

- Unser Unternehmen haftet nicht für, durch Brände, Erdbeben, Nutzung durch einen Dritten, sonstige Unfälle, vorsätzliches Fehlverhalten auf Seiten des Kunden, unsachgemäßen Gebrauch oder sonstige anormale Bedingungen, verursachte Schäden.
- Jeglichen Schaden am Wechselstromstecker oder der Stromversorgung nicht selbst reparieren.
- Die Garantie deckt alle Bedingungen und Konditionen der Garantie ab. Inhalte, die nicht in den Garantiebedingungen und – Konditionen angegeben sind, liegen außerhalb unserer Verantwortung.
- Unser Unternehmen übernimmt keine Haftung für, durch unsachgemäßen Gebrauch oder die Nichteinhaltung dieser Bedienungsanleitung, verursachte Schäden.
- Die Bedienungsanleitung sowie Versionen in anderen Sprachen können als PDF Datei auf unserer Webseite heruntergeladen werden: www.portable-power-stations.com.
- **Bestimmungsgemäße Verwendung:** Unser Produkt eignet sich nicht zur Verwendung mit Anlagen, die sich auf die persönliche Sicherheit beziehen und sich erheblich auf die Stromversorgung stützen, wie z.B. medizinische Geräte, Ausrüstungen für Nuklearanlagen, die Fertigung von Flugzeugen und Raumfahrzeugen usw. Daher übernehmen wir keine Haftung für Unfälle, die die persönliche Sicherheit, Brände oder Maschinenausfälle betreffen und durch die Verwendung unseres Produktes mit den obenstehenden Geräten verursacht werden.

2. SICHERHEITSHINWEISE

Bitte beachten Sie diese Hinweise, um einen sicheren Gebrauch zu gewährleisten.

Erklärung der Symbole

 Dieses Symbol trägt zusammen mit dem Wort GEFAHR folgende Bedeutung	Eine Nichteinhaltung kann sehr wahrscheinlich zu schweren Verletzungen oder sogar zum Tod führen.
 Dieses Symbol trägt zusammen mit dem Wort WARNUNG folgende Bedeutung	Eine Nichteinhaltung kann zu schweren Verletzungen oder zum Tod führen.
 Dieses Symbol trägt zusammen mit dem Wort VORSICHT folgende Bedeutung	Eine Nichteinhaltung kann zu Verletzungen bzw. Sachschäden führen.
 Dieses Symbol trägt zusammen mit dem Wort ACHTUNG folgende Bedeutung	Eine Nichteinhaltung kann zur Beschädigung des Gerätes führen.

- **Schwere Verletzungen** umfassen Erblindung, Verbrennungen, Stromschläge, Brüche, Vergiftungen usw., die zu Komplikationen, Krankenhausbehandlungen oder dauerhafter Behandlung führen können.
- **Verletzungen** umfassen Verbrennungen, Stromschläge usw., die normalerweise nicht zu Krankenhausbehandlungen oder dauerhaften Behandlungen führen.
- **Sachschäden** umfassen Schäden an Gebäuden, Eigentum und Haustieren usw.



Dieses Gerät entspricht Teil 15 der FCC-Bestimmungen.



Das System oder die Batterie NICHT demontieren, reparieren oder modifizieren.

Dies kann zu Stromschlägen, Bränden usw. führen.

Das System NICHT in der Nähe eines Feuers oder in einem Feuer positionieren bzw. keiner Hitze aussetzen. Nicht dem direkten Sonnenlicht aussetzen.

Dies kann zu Stromschlägen, Bränden usw. führen.

Das System NICHT im Badezimmer bzw. im Regen oder in feuchten Bereichen laden, verwenden oder aufbewahren.

Dies kann zu Stromschlägen, Bränden usw. führen.

Die Ausgangssteckdose nur zur Versorgung externer Geräte verwenden.

Den Ausgang unter keinen Umständen an das Stromnetz anschließen.

Der Anschluss an das Stromnetz kann zu Stromschlägen, Verletzungen oder Bränden führen.

Das System bzw. die Stecker NICHT mit feuchten Händen berühren.

Dies kann zu Stromschlägen führen.

KEINE Metallgegenstände an den Wechselstromeingang oder -Ausgang anschließen.

Dies kann zu Stromschlägen, Bränden usw. führen.

Die Augen NICHT reiben, wenn Flüssigkeit aus dem Inneren des Systems in die Augen gelangt.

Sofern dies geschieht, die Augen mit Wasser spülen und umgehend ärztlichen Rat einholen. Es besteht die Gefahr der Erblindung.

Das System NICHT mit dem Hausmüll entsorgen.

Die lokalen Gesetze im Hinblick auf die Entsorgung des Systems einhalten.

KEINE ungeeigneten Stromkabel verwenden.

Dies kann zu Stromschlägen, Bränden usw. führen.

Das System NICHT über die angegebene Eingangsspannung hinaus betreiben.

Dies kann zu Stromschlägen, Bränden usw. führen.

Das System NICHT verwenden, wenn es nicht korrekt funktioniert.

Dies kann zu Stromschlägen, Bränden, Beschädigungen des Systems usw. führen.

Das System NICHT bewegen, während es auflädt oder in Betrieb ist.

Dies kann zu Stromschlägen, Beschädigungen des Systems oder anderen Verletzungen führen.

WARNUNG



Das System nur in einer sauberen und trockenen Umgebung verwenden. Nicht in staubiger und feuchter Umgebung verwenden oder lagern.

Eine Nichteinhaltung dieser Bestimmungen kann zu einem Kurzschluss, Rauchbildung oder Bränden führen, wenn Metallstaub oder kleine Metallteile in Berührung mit den Anschlüssen kommen.

Das System vor jedem Gebrauch überprüfen. Bei einer Beschädigung oder einem Defekt das System nicht verwenden.

Sofern Sie feststellen, dass das System jegliche Beschädigung oder Risse aufweist, defekt ist oder andere Auffälligkeiten zeigt, das System NICHT weiterverwenden und Verbindung mit dem Händler oder Kundendienstzentrum aufnehmen.

Das System nicht verwenden, wenn das Stromkabel beschädigt oder defekt ist.

Das System von Kindern fernhalten.

Gestatten Sie Kindern den Gebrauch der Stromversorgungseinheit NICHT.

Dies kann zu Unfällen oder Verletzungen führen. Dieses System darf nicht von Kindern verwendet werden. Das System und seine Anschlusskabel sind außerhalb der Reichweite von Kindern aufzubewahren. Kinder dürfen nicht mit dem System spielen.

Das System darf von Personen mit reduzierten physischen, sensorischen oder geistigen Fähigkeiten bzw. mangelnder Erfahrung und fehlenden Kenntnissen nur verwendet werden, wenn diese Personen beaufsichtigt werden bzw. im sicheren Gebrauch des Systems unterwiesen worden sind sowie die sich daraus ergebenden Risiken kennen.

Halten Sie das System von Haustieren fern.

Das System NICHT in einer Umgebung mit hohen Temperaturen verwenden oder aufbewahren.

Dies kann zur Deformierung des Systems oder zur Überhitzung führen.

Sollte Flüssigkeit aus dem Inneren des Systems mit der Haut oder Kleidung in Berührung kommen, die betroffenen Bereiche mit Leitungswasser abwaschen.

Die Berührung mit der Flüssigkeit kann zu Verletzungen führen.

Bei Unwetter das Stromkabel aus der Steckdose ziehen.

Ein Unwetter kann zu Überstrom aus der Steckdose führen, der eine Überhitzung, Brände oder sonstige Unfälle verursachen kann.

Das System NICHT über Stromversorgungssysteme laden, die außerhalb des Bereichs von 100-240 V arbeiten.

Dies kann andernfalls zur Überhitzung, zu Bränden usw. führen.

Das Systems während des Gebrauchs oder der Lagerung NICHT auf der Seite oder verkehrt herum positionieren.

Dies kann zu einem Leck oder zur Überhitzung des Systems führen, die andere Unfälle nach sich ziehen kann.

VORSICHT



Werden Rost, eigentümliche Gerüche, Überhitzung oder sonstige anormale Umstände festgestellt, ist die Verwendung des Systems sofort zu beenden und Verbindung mit dem Händler oder unserem Kundendienstzentrum aufzunehmen.

Das System erfüllt alle rechtlichen Anforderungen an den Transport von Gefahrstoffen.

Dieses System enthält Lithium-Ionen-Akkus.

Auf der Basis internationaler Standards: Wenn das System per Flugzeug versandt werden soll, muss es im Einklang mit der IATA Standardverpackung transportiert werden. Die IATA Anweisungen sowie Beschriftungsanforderungen müssen erfüllt sowie die relevanten Erklärungen ausgefüllt werden.

Es ist sicherzustellen, dass das System beim Transport in einem Kraftfahrzeug ordnungsgemäß gesichert ist.

Eine Nichteinhaltung dieser Bestimmung kann zu einer Beschädigung des Systems, Stromschlägen, Überhitzung, Bränden und anderen Unfällen führen.

Das System darf nur bei Umgebungstemperaturen zwischen -10 und 40°C (14-104 °F) geladen, und verwendet werden.

Der Betrieb des Systems oberhalb oder unterhalb dieses Temperaturbereichs kann zu Überhitzung oder Minderleistung führen.

Das System sofort abschalten, wenn es versehentlich heruntergefallen ist, fallen gelassen wurde oder starken Vibrationen ausgesetzt war.

Zur Vermeidung von Unfällen bitte Verbindung mit dem Händler oder unserem Kundendienstzentrum aufnehmen, um das System prüfen und reparieren zu lassen.

Die Anweisungen für die elektrischen Geräte, die Sie an die Stromversorgungseinheit anschließen wollen, sorgfältig lesen.

Stellen Sie sicher, dass das Gerät, das Sie anschließen, vor dem Anschließen abgeschaltet ist.

Ein Gerät, das plötzlich startet, kann zu Unfällen oder Verletzungen führen.

Bei Aktivierung der Schutzfunktion und Abschaltung des Gerätesteckers sind die elektrischen Geräte vom Stecker zu trennen. Das System bei Nichtgebrauch/Lagerung zur Vermeidung eines Stromschlags sowie der unnötigen Entladung der Batterie usw. abschalten.

4. TRANSPORT

1. Tragen Sie das Gerät mit beiden Händen.



Das Gerät beim Bewegen von anderen Gegenständen fernhalten.



Besonders sorgfältig vorgehen, damit das Gerät niemals auf den Boden stürzt.

2. Das Gerät auf einer stabilen Oberfläche absetzen.



Das Gerät auf einer stabilen Oberfläche absetzen.
Damit ist es auch einfacher, die Anzeigen abzulesen.

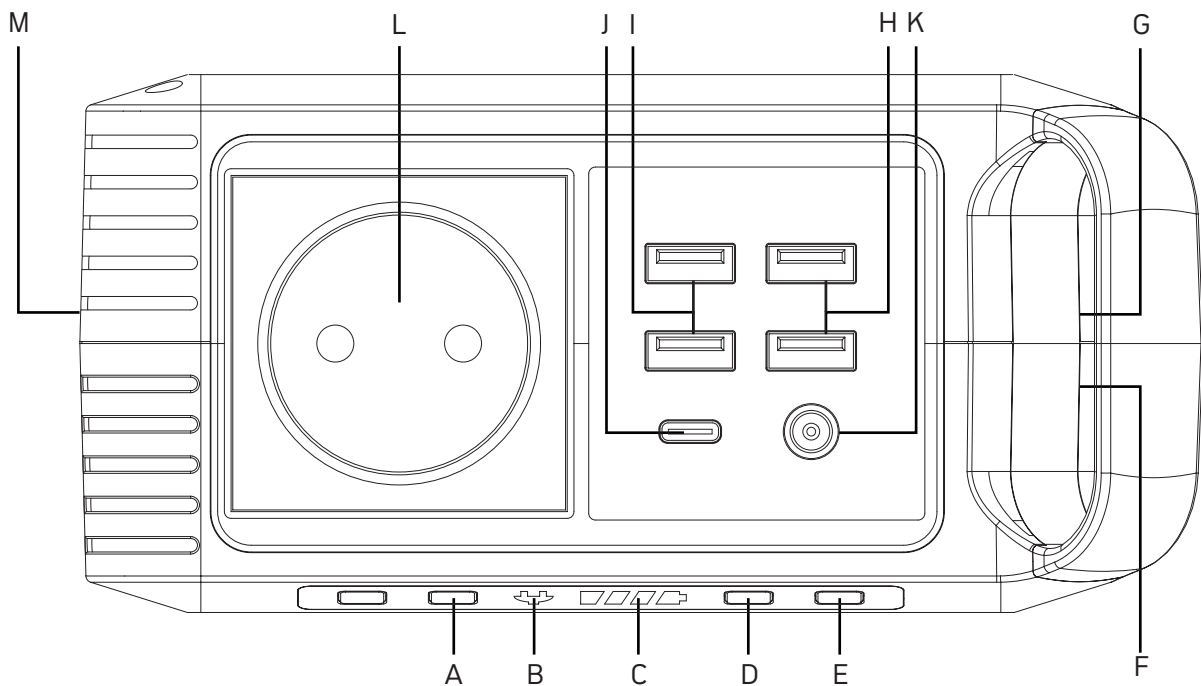
3. Das Gerät transportieren.



Das Gerät sollte keinen Stößen oder Vibrationen ausgesetzt werden.
Andernfalls besteht das Risiko eines Brandes.

Die Originalverpackung des Gerätes aufbewahren
und bei einem eventuellen Transport verwenden.

5. EINFÜHRUNG: IHR AgfaPhoto POWERCUBE 100Pro



Erläuterung der Tasten und Anschlüsse

- A. AC Ausgang Ein/Aus Taste
- B. AC Indikator
- C. Batterie-Indikator
- D. Stromschalter Ein/Aus Taste
- E. LED Lichtfläche Ein/Aus-Taste
- F. Lüftungsschlitze
- G. Input: 1x 3.5mm DC35135 Input 15~24V, 1.2A max.
- H. Output #1: 2x USB 5V, 2.4A (Total 4.8A max.)
- I. Output #2: 2x USB 5-12V, 2A (Total 5V, 3.4A, 18W max.) | Qualcomm QuickCharge™ 3.0
- J. Output #3: 1x Type-C 5 V, 3A / 9V, 2A / 12V, 1.5A | PD 3.0 (18W max.)
- K. Output #4: 1x 5.5mm DC5521 12-16.8V, 10A (13A max.)
- L. Output #5: 1x AC 230V/50Hz 80W (120W max.)
- M. Ultrahelle LED Lichtfläche

6. AUFLADEN

Schließen Sie Ihren AgfaPhoto POWERCUBE 100Pro vor dem Gebrauch oder der Lagerung an einer Steckdose an, bis er vollständig geladen ist. Sobald die Anzeige eine Restkapazität von weniger als 20% anzeigt, schließen Sie das Gerät baldmöglichst an eine Stromquelle an, wie z. B. eine Wechselstrom-Steckdose oder ein Solarmodul.



Das Gerät darf nur bei einer Umgebungstemperatur zwischen -10 und +40 °C (14 - 104 °F) geladen werden.

6.1. WAS KANN MIT STROM VERSORGT WERDEN



LED Lampe (5W)
~17 h



Handy (5.5Wh)
~16 Aufladungen



Kamera-Akkus (7,5 Wh)
~12 Aufladungen

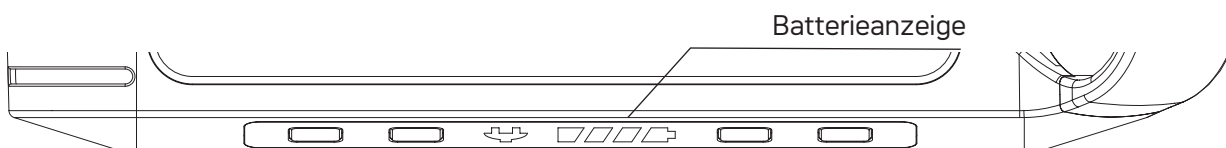


12" Notebook (85 Wh)
~1 Aufladung

...und vieles mehr

6.2. BATTERIEANZEIGE

Die Batterieanzeige zeigt die verbleibende Gesamtladung Ihres AgfaPhoto POWERCUBE 100Pro an.



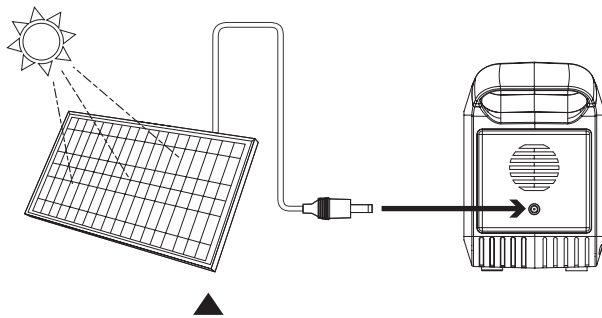
Die Ladezeit kann je nach Umgebungstemperatur des Solarladegeräts schwanken.

Beenden Sie den Ladevorgang durch Abschalten des Gerätes und Abziehen des Steckers aus der Steckdose.

6.3. AUFLADEN ÜBER STECKDOSE

Schließen Sie das Gerät mit dem mitgelieferten Wechselstromladegerät an einer Wandsteckdose an, um es aufzuladen. Eine blau blinkende LED-Batterieanzeige zeigt an, dass das Gerät geladen wird. Das Gerät ist vollständig aufgeladen, wenn alle Batterieanzeigefelder aufhören zu blinken und konstant leuchten. Bitte ziehen Sie das Ladegerät zeitnah aus der Steckdose, sobald das Gerät vollständig aufgeladen ist.

6.4 AUFLADEN ÜBER SOLAR PANEL



Eingangsleistung
3.5mm DC3515 15V~24V/1.2A max.

1. Stellen Sie Ihr Solarmodul dort auf, wo es möglichst viel direktes Sonnenlicht bekommt.
2. Stecken Sie den Stecker des Solarmoduls in die Eingangsbuchse am Gerät, um den Ladevorgang zu starten.

Eine blau aufleuchtende und blinkende LED-Batterieanzeige zeigt an, dass das Gerät geladen wird.

Das Gerät ist vollständig aufgeladen, wenn alle Batterieanzeigefelder aufhören zu blinken und konstant leuchten.

7. TECHNISCHE SPEZIFIKATIONEN

Allgemeine Informationen	
Nettogewicht	1.04 kg (2.29 lbs)
Arbeitstemperaturen	-10°C - +40°C (14°F - 104°F)
Abmessungen (BxTxH)	165 x 80 x 117 mm (6.49 x 3.14 x 4.60 inch)
Zertifikate	CE, FCC, UN38.3

Batterie	
Zelltyp	Lithium-Ionen
Leistung Kapazität	80W kontinuierlich, 120W Spitze 88.8 Wh
Ladezyklen	>500
Management System	Überladungsschutz, Tiefenentladungsschutz, Überstromschutz, Überlastschutz, Kurzschlusschutz

Anschlüsse	
Eingang 1x 3.5mm DC35135	15~24V, 1.2A max.
Ausgang 2x USB	5V, 2.4A (Total 4.8A max.)
Ausgang 2x USB (QC 3.0)	5-12V, 2A (Total 5V, 3.4A, 18W max.)
Ausgang 1x Type-C (PD 3.0)	5V, 3A / 9V, 2A / 12V, 1.5A (18W max.)
Ausgang 1x 5.5mm DC5521	12-16.8V, 10A (13A max.)
Ausgang 1x AC	230V/50Hz 80W (120W max.)

8. NUTZUNG DES AgfaPhoto POWERCUBE 100Pro

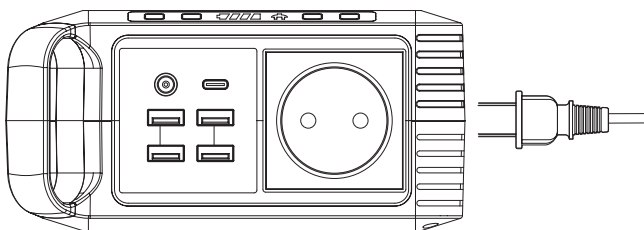
Wie kann ich Wechselstromgeräte mit dem AgfaPhoto POWERCUBE 100Pro mit Strom versorgen?

Schließen Sie den Netzstecker des elektrischen Geräts am AC-Ausgang des Produkts an, schalten Sie die Stromversorgung des Systems ein und es beginnt mit der Stromversorgung Ihrer Geräte.



In den verschiedenen Ländern gibt es unterschiedliche AC-Steckdosen, AC-Spannungen und Frequenzen. Bitte prüfen Sie vor dem Gebrauch genau, ob die Produktspezifikationen mit den Gerätespezifikationen übereinstimmen.

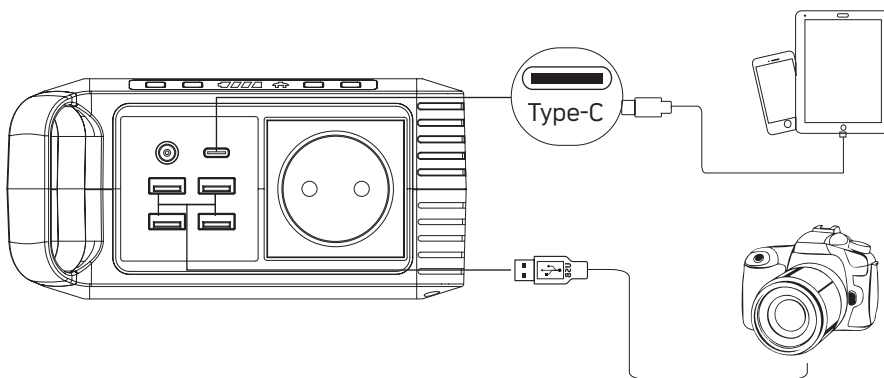
Begrenzte Gerätestromleistung <80W.



Lampen, elektrische Lüfter, TVs, etc.
Der AC-Ausgang schaltet ab, wenn ein Kurzschluss anliegt oder er überlastet wird. Trennen Sie das Gerät, und das System schaltet den Kurzschluss- oder Überlastschutz in wenigen Sekunden ab. Drücken Sie die Taste für den AC-Ausgang erneut, um den AC-Ausgang wieder einzuschalten.

Wie kann ich Type-C oder USB-Geräte mit dem AgfaPhoto POWERCUBE 100Pro mit Strom versorgen?

Schließen Sie das Kabel Ihres Geräts an den Type-C oder einen der 4 USB-Anschlüsse des AgfaPhoto POWERCUBE 100Pro an. Sie können sogar verschiedene Anschlüsse gleichzeitig verwenden.



Einige smarte Geräte wie Bluetooth-Kopfhörer oder LED-Lampen benötigen einen sehr geringen Ladestrom, der weniger als 150 mA betragen kann. Powercube 100Pro kann diese Art von Geräten aufladen, ohne die AC Steckdose des Gerätes einzuschalten. Drücken Sie dafür den Power Button für 3-5 Sekunden und die Batterieanzeigen leuchten auf. Die USB-Ports werden aktiviert und Sie können mit dem Aufladen Ihrer USB-Geräte beginnen. Nachdem Ihre Geräte vollständig geladen sind, schalten Sie bitte den Powercube 100Pro ab.

8. NUTZUNG DES AgfaPhoto POWERCUBE 100Pro

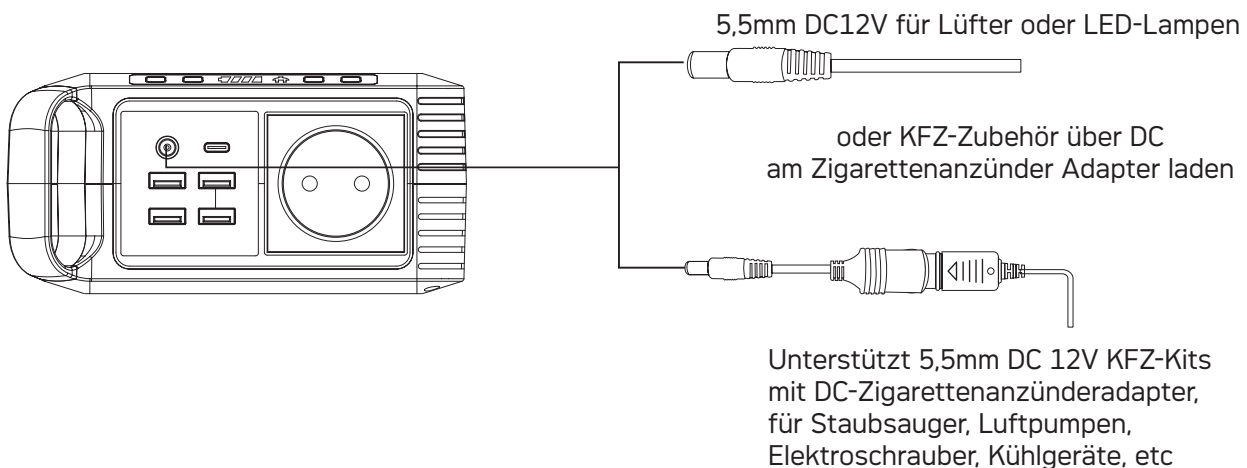
i HINWEIS i

Dieses Produkt unterstützt Qualcomm QuickCharge™ 3.0 Es liefert maximal 5V-12V / 2A Leistung für Smart Devices, die die Qualcomm QuickCharge™ 3.0 Technologie ebenfalls unterstützen.

Die tatsächliche Ausgangsspannung und Stromstärke hängen von den jeweiligen Smart Devices ab. Diese Angaben können beim Hersteller der Geräte erfragt werden.

Wie kann ich DC-12V-Geräte (wie Stirnlampen, Lüfter) mit dem AgfaPhoto POWERCUBE 100Pro mit Strom versorgen?

Schließen Sie Ihre Geräte am DC-Ausgang an und drücken Sie den Ein-/Aus-Schalter, um die Stromversorgung einzuschalten.



i HINWEIS i

Bitte prüfen Sie, ob Ihr 12V-Gleichstromgerät das Laden über einen DC-Anschluss unterstützt (der Durchmesser des DC-Anschlusses des Produkts beträgt 5,5 mm).

Andernfalls ist ein Anschluss am DC-Ausgang nicht möglich, Sie können aber einen entsprechenden Adapter kaufen und Ihr Gerät damit anschließen.

! WARNUNG !

Der DC-Ausgangsspannungsbereich liegt zwischen 12V~16,8V, der maximale Ausgangsstrom beträgt 10,8A. Die DC-Ausgangsspannung fällt oder steigt, da die Batteriekapazität aufgrund der chemischen Eigenschaften der Batterie schwankt. Wenn Ihr Gerät nicht über eine eingebaute Stabilisierungsfunktion für die Eingangsspannung verfügt, schaltet es sich gegebenenfalls ab, wenn die Eingangsspannung zu niedrig oder zu hoch ist.

Falls Ihre 12V-Geräte aufgrund zu hoher Eingangsspannung nicht betriebsfähig sind, lesen Sie bitte das Gerätehandbuch oder erkundigen Sie sich beim Gerätehersteller nach dem Eingangsspannungsbereich Ihres Gerätes.

Optimale Nutzung

- Beim Aufladen von Geräten mit dem AgfaPhoto POWERCUBE 100Pro bitte die Batterieanzeige beachten.
- Beim Anschließen von Geräten mit einem hohen Strombedarf kann das Ladeniveau des AgfaPhoto POWERCUBE 100Pro sehr schnell fallen, so dass Sie nicht die vollen 88,8 Wh nutzen können.
- Falls Sie jedoch Geräte mit einer langsameren Ladestromaufnahme laden (Tablet oder Smartphone), können Sie nahezu die gesamten 88,8 Wh des AgfaPhoto POWERCUBE 100Pro nutzen. Sollten Sie kürzere Ladezeiten bemerken, prüfen Sie den Strombedarf des Geräts.
- Schalten Sie den AC-Anschluss bei Nichtgebrauch ab, um Strom zu sparen.

Verwendung bei angemessener Temperatur

- **Ladeschutz:** Das AgfaPhoto POWERCUBE 100Pro kann bei Umgebungstemperaturen zwischen -10 - 40°C zum Laden Ihrer Geräte eingesetzt werden. Außerhalb dieses Temperaturbereichs unterbricht das System den Ladevorgang automatisch, setzt das Laden aber fort, sobald die Temperatur wieder im akzeptablen Bereich liegt.
- **Entladeschutz:** Das AgfaPhoto POWERCUBE 100Pro kann bei Umgebungstemperaturen zwischen -10 - 40°C zum Laden Ihrer Geräte eingesetzt werden. Außerhalb dieses Temperaturbereichs unterbricht das System den Ladevorgang automatisch, setzt das Laden aber fort, sobald die Temperatur wieder im akzeptablen Bereich liegt.



Prüfen Sie vor dem Gebrauch, ob das betriebene elektronische Gerät einwandfrei funktioniert. Der maximale Stromverbrauch elektronischer Geräte liegt bei 80W. Aufgrund der verschiedenen Arten von elektrischen Geräten ist es möglich, dass diese gegebenenfalls nicht funktionieren, selbst wenn ihr Stromverbrauch unter 80W liegt.

9. FEHLERBEHEBUNG

Falls Ihre Geräte mit dem AgfaPhoto POWERCUBE 100Pro nicht wie vorgesehen aufladen, sind die folgenden Schritte zu beachten:

1. Vergewissern Sie sich, dass das Gerät eingeschaltet ist und die Batterieanzeige eine ausreichende Restladekapazität angibt.
2. Prüfen Sie die Batterieanzeige. Wenn Sie bei 20% oder darunter liegt, laden Sie Ihr AgfaPhoto POWERCUBE 100Pro auf.
3. Stellen Sie sicher, dass Ihr Gerät sich zur Verwendung mit dem AgfaPhoto POWERCUBE 100Pro eignet.
 - a. Alle Ausgänge am AgfaPhoto POWERCUBE 100Pro haben ihre eigene maximale Leistung. Prüfen Sie in den technischen Spezifikationen des AgfaPhoto POWERCUBE 100Pro, ob Ihr Gerät kompatibel ist.
 - b. Einige Geräte mit Akkus, wie Laptops und Tablets, haben bei Gebrauch gegebenenfalls eine höhere Stromaufnahme. Schalten Sie Ihr Gerät in diesem Fall aus und laden Sie es auf.

Was soll ich tun, wenn das Gerät nass wird?

Schalten Sie das Gerät sofort ab und warten Sie, bis Sie sicher sein können, dass es vollkommen trocken ist, bevor Sie es wieder einschalten. Falls Sie unsicher sind, wann Sie es wieder gefahrenlos einschalten können, kontaktieren Sie bitte den Kundendienst.

10. HÄUFIG GESTELLTE FRAGEN (FAQ)

1. Welcher Batterietyp befindet sich in meinem AgfaPhoto POWERCUBE 100Pro?

Das AgfaPhoto POWERCUBE 100Pro enthält einen 88,8Wh Lithium-Ionen-Batteriesatz. Lithium-Ionen-Batterien sind viel kleiner und leichter als normale Blei-Säure-Batterien und können außerdem viel häufiger aufgeladen werden.

2. Woher weiß ich, dass mein AgfaPhoto POWERCUBE 100Pro geladen ist?

Den Ladestatus Ihres AgfaPhoto POWERCUBE 100Pro können Sie an der Batterieanzeige ablesen. Die Anzahl der Balken, die Sie sehen, gibt die verbleibende Kapazität an. Das AgfaPhoto POWERCUBE 100Pro kann verwendet werden, bis es leer ist; wir empfehlen jedoch, es wieder aufzuladen, wenn der Ladestand auf einen Balken gesunken ist.

3. Kann ich das AgfaPhoto POWERCUBE 100Pro gleichzeitig laden und zur Stromversorgung nutzen?

Ja. Alle Ausgänge unterstützen gleichzeitiges Laden und Entladen. Beachten Sie jedoch bitte, dass dies nur dann Sinn macht, wenn die verbleibende Batteriekapazität bei mindestens 10% liegt. Bedenken Sie bitte auch, dass der Wechselrichter bei einer Batteriespannung von unter 13V abschaltet, um die Batteriezellen zu schützen.

4. Kann ich meinen AgfaPhoto POWERCUBE 100Pro mit ins Flugzeug nehmen?

Ja, Sie dürfen das AgfaPhoto POWERCUBE 100Pro in Ihrem Handgepäck mitführen. Beachten Sie bitte immer die jeweiligen Beschränkungen Ihrer Fluggesellschaft und in Ihrem Land. Das Mitführen des AgfaPhoto POWERCUBE 100Pro im Aufgabegepäck ist jedoch aus Sicherheitsgründen nicht gestattet, da es Lithium-Ionen-Batterien enthält.



Das Gerät liefert ein modifiziertes Sinuswellensignal am Ausgang, und kann mit AC-Elektrogeräten kompatibel sein, die mit sinusförmiger Wellenform arbeiten (Stromaufnahme <80W).

Geräte mit einem Wechselstrommotor, wie ein elektrischer Ventilator, werden bei einer modifizierten Sinuswelle nicht mit voller Leistung arbeiten. Es verursacht sogar eine gewisse Geräuschentwicklung im Elektrogerät.

Für Geräte wie Kühlschränke, Mikrowellengeräte und Kompressoren mit Wechselstrommotor, sowie einige sensible medizinische Ausrüstungen, sollte ein Produkt mit einem Wechselrichter mit reiner Sinuswelle verwendet werden.

Dieses Produkt eignet sich nur für Notfallzwecke, es kann die normale Wechselstromversorgung nicht ersetzen. Für den Dauergebrauch passen Sie bitte die für Elektrogeräte erforderlichen Anlagenspezifikationen an.

Das AgfaPhoto POWERCUBE 100Pro ist nicht für die Verwendung mit Geräten mit Elektromotor geeignet.

11. LAGERUNG UND WARTUNG BEI NICHTGEBRAUCH

1. Laden bis zur maximalen Ladekapazität

Laden Sie die Stromversorgungseinheit vor einer langfristigen Einlagerung vollständig auf. Laden Sie die Stromversorgungseinheit mindestens einmal alle drei Monate auf und lagern Sie sie ausschließlich in einer trockenen und staubfreien Umgebung außerhalb der Reichweite von Kindern. Geeignete Lagertemperatur: -10 bis 40°C (14 - 104 °F). Vor direkter Sonneneinstrahlung schützen. Achten Sie darauf, dass das Gerät auf einer stabilen Oberfläche abgestellt wird.

2. System-Abschaltung

Schaltet sich das System aufgrund nachlassender Batteriekapazität automatisch ab, laden Sie es bitte auf.

3. Reinigung

Entfernen Sie etwaigen Schmutz mit einem feuchten Tuch.



Benzin, Verdünnung, Kerosin, Petroleum, etc. weisen Eigenschaften von Lösemitteln auf.

Bitte nicht verwenden.

4. Missachtung der Wartungsvorschriften

Die Missachtung der Wartungsvorschriften für Ihr AgfaPhoto POWERCUBE 100Pro gemäß der vorstehenden Schritte kann zu einer Beschädigung der Batterie und zum Verlust der Produktgarantie führen.

12. LEBENSDAUER VON LITHIUM-IONEN-BATTERIEN

Zwischen -10 und 40°C (14 – 104°F) aufladen und mit Strom versorgen.

Zwischen -10 und 45°C (14 – 113 °F) lagern.

Durch die Verwendung einer Batterie bei Temperaturen, die außerhalb der Ober- und Untergrenzen liegen, reduziert sich die Laufzeit der Batterie.

Keine Dauerlast von mehr als 80W anschließen.

Die Energieabgabe des Systems wird bei einer Überlastung automatisch gestoppt, da dies die Laufzeit der Batterie reduziert.

Die Batterie nach einem vollständigen Aufladen nicht weiter laden.

Auf die angegebene Kapazität achten. Die Batterie nicht weiterladen, nachdem sie vollständig geladen oder der Ladeprozess beendet wurde. Andernfalls sinkt unter Umständen die Lebensdauer der Lithium-Batterie.

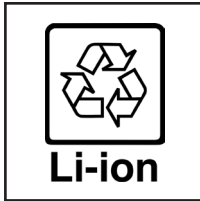
Das System bei Nichtgebrauch abschalten.

Auch ein unnötiger Stromverbrauch reduziert die Laufzeit der Lithium-ionen Batterie.

Die Batterie vor der Einlagerung vollständig aufladen.

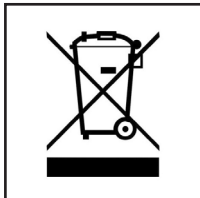
Das Stromversorgungssystem vor längeren Phasen des Nichtgebrauchs für die Einlagerung vollständig aufladen und das System mindestens einmal pro Jahr wiederaufladen. Nach einer längeren Lagerung kann es unter Umständen notwendig sein, die Batterie mehrfach aufzuladen und zu entladen, um die volle Kapazität zu erreichen.

13. ENTSORGUNG UND RECYCLING



Lithium-Ionen-Batterie

Sobald das Ende der Lebensdauer der Batterie erreicht ist, kann die gesamte Lithium-Ionen-Batterie recycelt werden. Das System nicht öffnen oder demontieren.



Elektronische Geräte

Alte Elektrogeräte dürfen nicht zusammen mit normalem Hausmüll entsorgt werden. Gemäß der Richtlinie 2012/19/EU muss das Gerät zum Ende seiner Lebensdauer kontrolliert entsorgt werden. Die im System enthaltenen, recycelbaren Materialien sind dem Recycling zuzuführen, um die Umweltbelastung zu reduzieren.

Dieses System enthält Lithium-Ionen-Batterien. Dabei handelt es sich um Gefahrstoffe, die besonderen Transport- und Handhabungsvorschriften unterliegen. Lithium-Ionen-Batterien können sich bei unsachgemäßem Umgang entzünden oder explodieren.

Zur Sicherung der Entsorgung des Systems ist für weitere Informationen Verbindung mit einer Sammelstelle oder der lokalen Kommune aufzunehmen und anzugeben, dass das System Lithium-Batterien enthält.

Verpackung

Die Produktverpackung besteht aus recycelbarem Material. Dieses ist umweltfreundlich zu entsorgen, wobei die Materialien getrennt in die zur Verfügung gestellten Sammelsysteme zu geben sind.

REPARATURBEDINGUNGEN- UND KUNDENKONDITIONEN

1. Bei einem Geräteausfall, der auf Produktionsmängel zurückzuführen ist, bringen Sie bitte das Original der Kaufquittung mit dem Kaufdatum (Rechnung usw.) zum Einzelhändler mit. Bei normalem Gebrauch wird das Gerät innerhalb der zweijährigen Gewährleistungsfrist kostenlos repariert oder ersetzt. Darüber hinaus muss der Kunde jegliche Versandkosten tragen, die unter Umständen anfallen.
2. Es ist zu beachten, dass wir keine Haftung für Folgeschäden (vorhersehbare Schäden, psychische Schäden usw.) übernehmen.

14. KUNDENDIENST

Für technische Unterstützung/Kundendienst ist Verbindung mit dem Händler aufzunehmen.

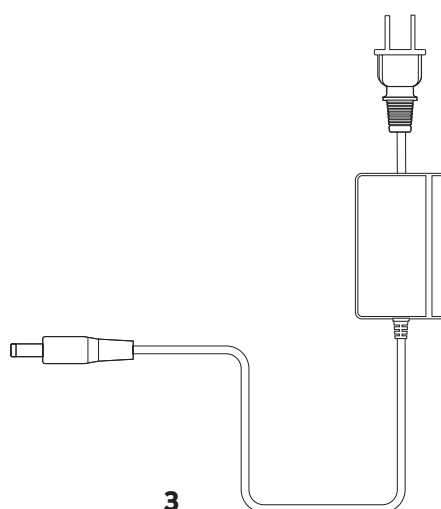
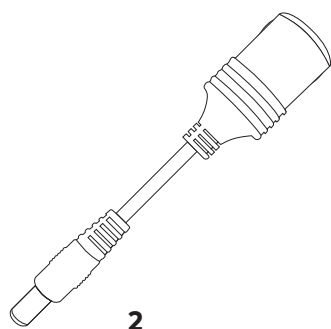
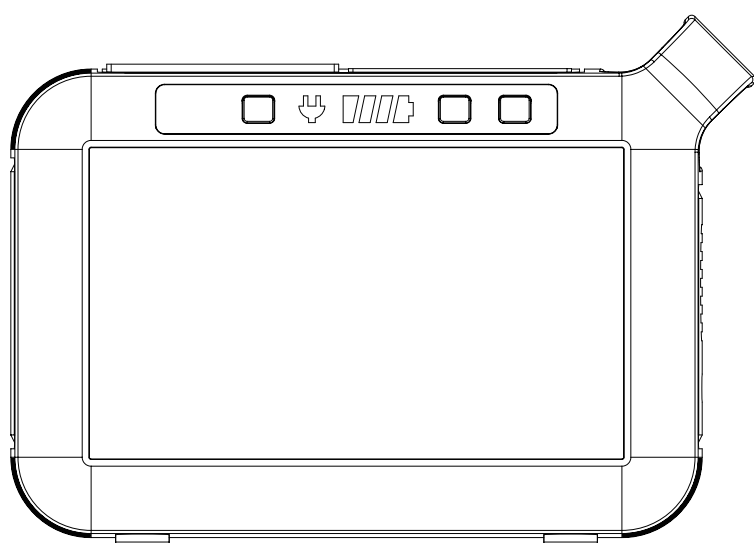
EUROPA [GBT GmbH]		
An Gut Nazareth 18A 52353 Düren Deutschland	Telefon: +49 (0) 2421 / 20 85 60	E-Mail: info@gbt-international.com

CONTENTS

1.	SET INCLUDES	21
2.	INTRODUCTION	22
3.	SAFETY INSTRUCTIONS	23
4.	TRANSPORTATION	27
5.	GET TO KNOW YOUR AGFAPHOTO POWERCUBE 100PRO	28
6.	CHARGING	29
6.1.	WHAT IT CAN POWER	29
6.2.	BATTERY INDICATOR	29
6.3.	CHARGING VIA MAINS POWER SUPPLY	30
6.4.	CHARGING VIA SOLAR PANEL	30
7.	TECHNICAL SPECIFICATIONS	30
8.	USING THE AGFAPHOTO POWERCUBE 100PRO	31
9.	TROUBLESHOOTING	33
10.	FREQUENTLY ASKED QUESTIONS (FAQ)	34
11.	STORAGE AND DOWNTIME MAINTENANCE	35
12.	SERVICE LIFE OF LITHIUM ION BATTERIES	35
13.	DISPOSAL AND RECYCLING	36
14.	CUSTOMER SERVICE	37

1. SET INCLUDES

No.	Item	Quantity
1	AgfaPhoto POWERCUBE 100Pro	1
2	5.5mm DC5521 to Cigarette Lighter adapter	1
3	AC charger	1
4	Instruction manual	1



2. INTRODUCTION

Congratulations on purchasing the "AgfaPhoto POWERCUBE 100Pro" mobile socket. With 88.8 Wh of stored energy, you can supply electronic devices with power anytime and anywhere, be it when camping, at an outdoor photo shoot, in your motorhome, in the event of an emergency or a power failure.

Note the following points while reading through this instruction manual:

- This manual was prepared with care and to the best of our knowledge. Contact us should you have any questions relating to the product.
- This manual may not be copied or duplicated, except for personal use.





Disclaimer

- Our company cannot be held liable for damages caused by fire, earthquake, use by a third party, other accidents, intentional misconduct on the part of the customer, abuse or other abnormal conditions.
- Do not repair any damage to the AC plug or power supply on your own.
- The warranty covers all terms and conditions of the warranty. Contents that are not specified in the warranty terms and conditions are beyond our responsibility.
- Our company assumes no liability for damages caused by incorrect use or non-compliance with this instruction manual.
- This instruction manual, as well as other language versions can be downloaded as a PDF file on our website: www.portable-power-stations.com.
- **Intended use:** The AgfaPhoto POWERCUBE 100Pro unit is intended as a power supply for electronic devices with a maximum power consumption of 80W continuous, 120W peak. Our product is not suitable to be used with equipment that relates to one's own personal safety or which relies heavily on electricity, such as medical devices, equipment for nuclear facilities, the manufacture of air and spacecraft, etc. We therefore assume no liability for accidents involving personal safety, fires or machine failures caused by using our product with the aforementioned devices.

2. SAFETY INSTRUCTIONS

Observe these instructions to ensure safe usage.

Explanation of symbols

 This symbol together with DANGER means	Noncompliance may very likely lead to serious injury or death.
 This symbol together with WARNING means	Noncompliance may lead to serious injury or death.
 This symbol together with CAUTION means	Noncompliance may lead to injuries and/or property damage.
 This symbol together with ATTENTION means	Noncompliance may damage the unit.

- **Serious injuries** include blindness, burns, electric shock, fractures, poisoning, etc., which can lead to complications, hospitalization or permanent treatment.
- **Injuries** include burns, electric shock, etc., which do not lead to hospitalization or permanent treatment.
- **Property damage:** includes buildings, belongings and pets, etc.



This device complies with part 15 of the FCC Rules. Operation is subject to the following two conditions: (1) This device may not cause harmful interference, and (2) this device must accept any interference received, including interference that may cause undesired operation.

DANGER



Do NOT disassemble, repair or modify the unit or the battery.

Doing so may result in electric shock, fire, etc.

Do NOT place the unit close to or in a fire or expose it to heat. Keep out of direct sunlight.

Doing so may result in fire or injuries.

Do NOT charge, use or store the unit in a bathroom or in an area exposed to rain or moisture.

Doing so may result in electric shock, fire, etc.

Only use the output socket to power external devices. Never connect the output to mains power under any circumstances.

Connecting to the mains may lead to electric shock, injuries or fire.

Do NOT touch the unit or the plug-in points if your hands are wet.

Doing so may result in electric shock.

Do NOT connect any metallic objects to the AC input or output.

Doing so may result in electric shock, fire, etc.

Do NOT rub your eyes if fluid from inside the unit should get in your eyes.

If this should occur, flush eyes with water and seek medical attention immediately.

This can lead to blindness.

Do NOT dispose the unit together with household waste.

Follow the local law to dispose the unit.

Do NOT use any inappropriate power cords.

Doing so may result in electric shock, fire, etc.

Do NOT operate the unit above the specified input voltage.

Doing so may result in electric shock, fire, etc.

Do NOT use the unit if it is not functioning correctly.

Doing so may result in electric shock, fire, damage to the unit, etc.

Do NOT move the unit if it is recharging or in use.

Doing so may result in electric shock, damage to the unit or other injuries.

WARNING



Use and store the unit only in a clean and dry environment. Do not use and store in dusty and wet environment.

Failure to do so may result in a short circuit, smoke or fire if metal dust or small metallic parts come in contact with the connections.

Check the unit prior to every use. Do not use the unit if it is damaged, broken.

If you notice that the unit has any damage or cracks, is broken, or has other abnormalities, do NOT continue to use the unit and contact your dealer or our customer service center.

Do not use the unit if the power cord is damaged or broken.

Keep the unit away from children. Do NOT let children use the power supply unit.

Doing so may result in an accident or injuries. This unit must not be used by children. The unit and its connection cables must be kept out of reach of children. Children must not play with the unit.

This unit may only be used by persons with reduced physical, sensory or mental capabilities or lack of experience and knowledge if they are monitored or have been instructed in how to safely use the unit and understand the resulting risks.

Keep this product away from pets.

Do NOT use or store the unit in an area or environment with high temperature.

Doing so may cause the unit to deform or overheat.

Should fluid from inside of the unit come in contact with your skin or clothing, wash the affected areas with tap water.

Contact with the fluid may result in injuries.

In a storm, unplug the power cord from the socket.

A storm may result in an overcurrent coming from the socket, resulting in overheating, fire or other accidents.

Do NOT charge the unit via power supply systems that operate outside of 100-240V.

That may otherwise result in overheating, fire, etc.

Do NOT place the unit on its side or upside down while in use or storage.

Doing so may result in leakage or cause the unit to overheat leading to other accidents.

CAUTION



If rust, peculiar odors, overheating or other abnormal circumstances are observed, stop using the unit immediately and contact the dealer or our customer service center.

The unit complies with all legal requirements for transport of dangerous goods.

The capacity of the lithium battery pack in the unit exceeds 80 Wh.

Based on international standards: If this unit is to be sent by airplane, it must be transported in accordance with IATA standard packaging. IATA instructions and labelling requirements and the relevant declarations must be completed.

Make sure that the unit is properly secured when transporting it in a motor vehicle.

Failure to do so may result in damage to the unit, electric shock, overheating, fire and other accidents.

Only charge and use the unit within an ambient temperature of -10 to 40 °C (14 - 104 °F).

Operating the unit above or below this temperature range may result in overheating or reduced performance.

Switch the unit off immediately if it has accidentally fallen, was dropped or was exposed to vibrations.

To prevent accidents, please contact the dealer or our customer service center to have the unit checked and repaired.

Carefully read the instructions for the electric devices that you intend to connect to your power supply unit.

Make sure that the device you are connecting is switched off before you connect it.

A device starting up suddenly may lead to accidents or injuries.

If the protective function is activated and the output of the device is switched off, disconnect the electric devices from the power output. Switch the unit off in case of non-use/storage in order to prevent electric shock and the battery from discharging unnecessarily, etc.

4. TRANSPORTATION

1. Carry the unit with both hands.



Keep the unit away from other objects when moving.



Take extra care to ensure that the unit is never allowed to fall to the ground.

2. Placing the unit on a stable surface.



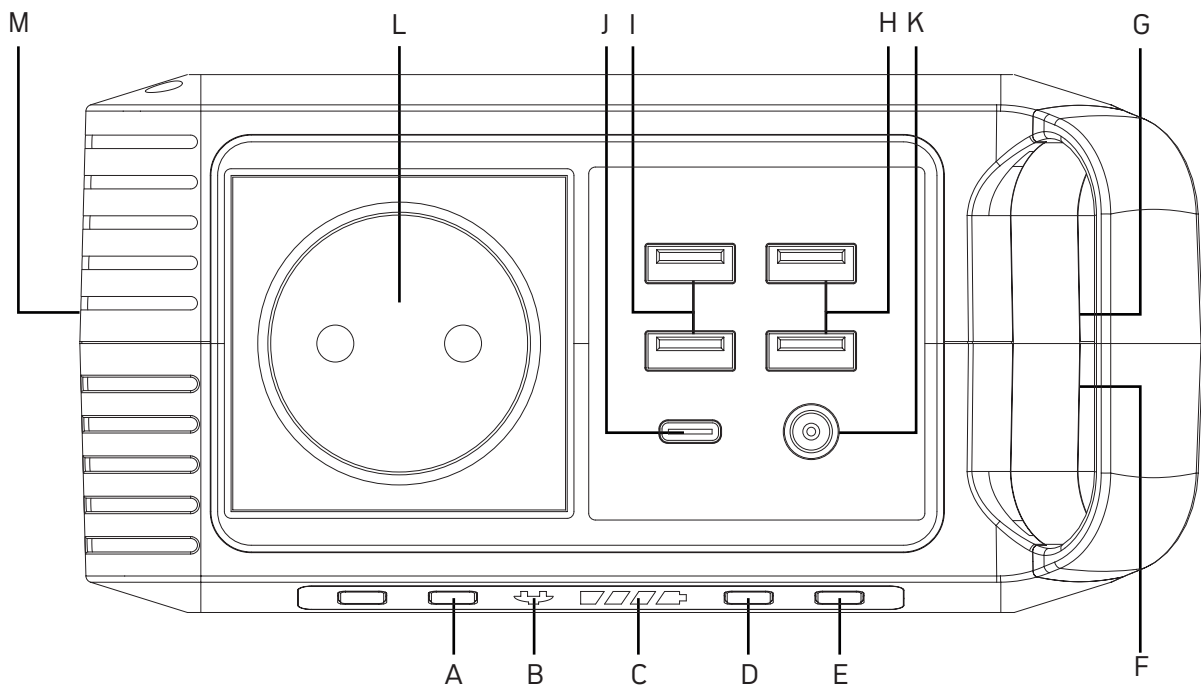
Place the unit on a stable surface.
By doing so, it is easier to read the indicators.

3. Transporting the device.



The unit should not be subjected to any impact or vibrations.
Otherwise there is a risk of fire.
Keep the unit's original packaging and use it when you need to transport the unit.

5. GET TO KNOW YOUR AgfaPhoto POWERCUBE 100Pro



Button and connector explanations

- A. AC Output On/Off Button
- B. AC Indicator
- C. Battery-Indicator
- D. Power On/Off Button
- E. LED Lightpanel On/Off Button
- F. Cooling vents
- G. Input: 1x 3.5mm DC35135 Input 15~24V, 1.2A max.
- H. Output #1: 2x USB 5V, 2.4A (Total 4.8A max.)
- I. Output #2: 2x USB 5-12V, 2A (Total 5V, 3.4A, 18W max.) | Qualcomm QuickCharge™ 3.0
- J. Output #3: 1x Type-C 5 V, 3A / 9V, 2A / 12V, 1.5A | PD 3.0 (18W max.)
- K. Output #4: 1x 5.5mm DC5521 12-16.8V, 10A (13A max.)
- L. Output #5: 1x AC 230V/50Hz 80W (120W max.)
- M. Ultrabright LED Lightpanel

6. CHARGING

Before use or storage, plug your AgfaPhoto POWERCUBE 100Pro into the wall until it is fully charged. If the display shows less than 20% capacity, plug it into a power source, like an AC outlet or a solar panel as soon as possible.



Only charge the unit when the ambient temperature is between -10 and +40 °C (14 - 104 °F).

6.1. WHAT IT CAN POWER



LED Light (5W)
~17 hrs



Cellphone (5.5Wh)
~16 recharges



Camera batteries (7.5 Wh)
~12 recharges

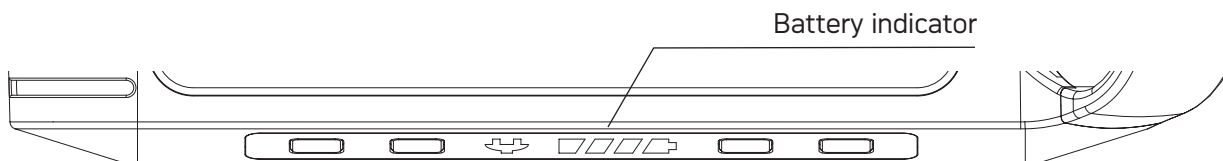


12" Notebook (85 Wh)
~1 recharge

...and many more

6.2. BATTERY INDICATOR

The battery indicator shows the total charge remaining in your AgfaPhoto POWERCUBE 100Pro.



NOTE

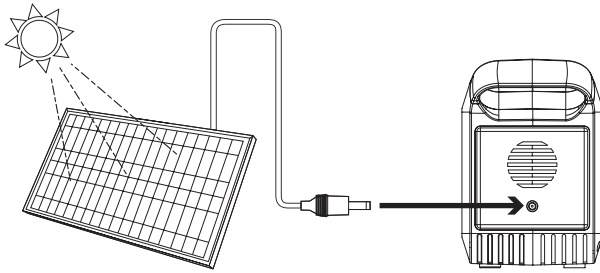


Charging time may vary depending on the ambient temperature involving the solar charger.
End the charging process by switching off the unit and pulling the plug out of the socket.

6.3. CHARGING VIA MAINS POWER SUPPLY

Using the included AC Wall Charger, plug the unit into any wall outlet to charge the unit. You will know the unit is charging when the blue LED battery indicators are blinking. The unit is fully charged when all battery indicators stop blinking and remain solid. After the unit is fully charged, please remove the AC wall charger in time.

6.4 CHARGING VIA SOLAR PANEL



▲
Input charging
3.5mm DC3515 15V~24V/1.2A max.

1. Place your solar panel where it will get as much direct sunlight as possible.
2. Plug the output of the solar panel into the input of the unit to start charging.

You will know the unit is charging when the blue LED battery indicator lights up and flashes.

The unit is fully charged when all battery indicators stop flashing and remain solid.

7. TECHNICAL SPECIFICATIONS

General informations	
Net. Weight	1.04 kg (2.29 lbs)
Working temperatures	-10°C - +40°C (14°F - 104°F)
Dimensions (LxWxH)	165 x 80 x 117 mm (6.49 x 3.14 x 4.60 inch)
Certificates	CE, FCC, UN38.3

Battery	
Cell type	Lithium-Ion
Output Capacity	80W continuous, 120W peak 88.8 Wh
Lifecycles	>500
Management system	Overcharge Protection, OverDischarge Protection, OverCurrent Protection, OverPower Protection, Short-Circuit Protection

Ports	
Input 1x 3.5mm DC35135	15~24V, 1.2A max.
Output 2x USB	5V, 2.4A (Total 4.8A max.)
Output 2x USB (QC 3.0)	5-12V, 2A (Total 5V, 3.4A, 18W max.)
Output 1x Type-C (PD 3.0)	5V, 3A / 9V, 2A / 12V, 1.5A (18W max.)
Output 1x 5.5mm DC5521	12-16.8V, 10A (13A max.)
Output 1x AC	230V/50Hz 80W (120W max.)

8. USING THE AgfaPhoto POWERCUBE 100Pro

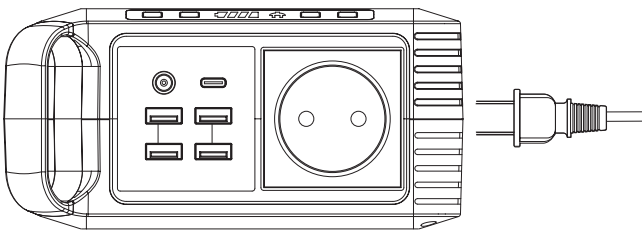
How to provide power for AC appliances with AgfaPhoto POWERCUBE 100Pro?

Connect the power cable plug of the electrical appliance to the AC outlet of the product, switch on the power button and the unit will start providing power to your appliances.



AC outlets, AC voltage and frequencies are different in different countries. Please carefully check whether the product specifications are consistent with the appliance specifications before use.

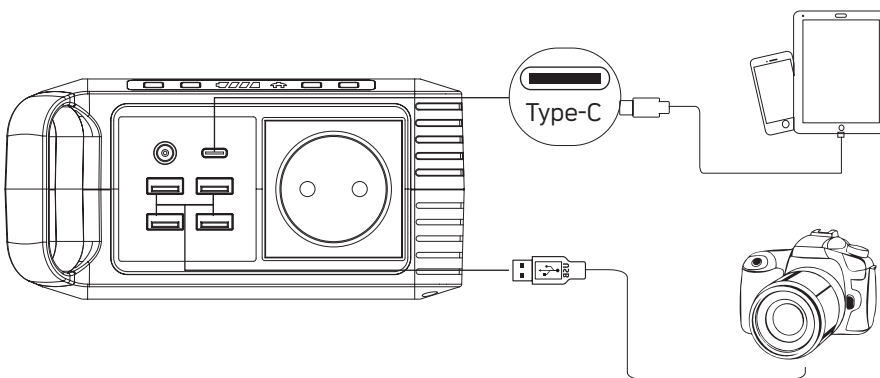
Limited Appliance Wattage <80W.



Lamps, Electric Fans, TVs, etc.
AC will shutdown when it's short circuited or power overloaded. Remove the device and the unit will recover from short-circuit or overpower protection in a few seconds. Repress the AC output button to switch on AC output again.

How to provide power for Type-C or USB devices with AgfaPhoto POWERCUBE 100Pro?

Connect the cable of your device to the Type-C or one of the 4 USB port of the AgfaPhoto POWERCUBE 100Pro. You can even use different ports simultaneously.



Some smart devices, such as bluetooth headphones and LED lights require a very small input current to charge, which could be less than 150mA. Powercube 100Pro can charge these kind of smart devices without turning on the AC outlet. Press the power button for 3-5 seconds and the USB output ports and the battery indicators will turn on and start charging your USB devices. After your devices are fully charged, please switch off the Powercube 100Pro.

8. USING THE AgfaPhoto POWERCUBE 100Pro

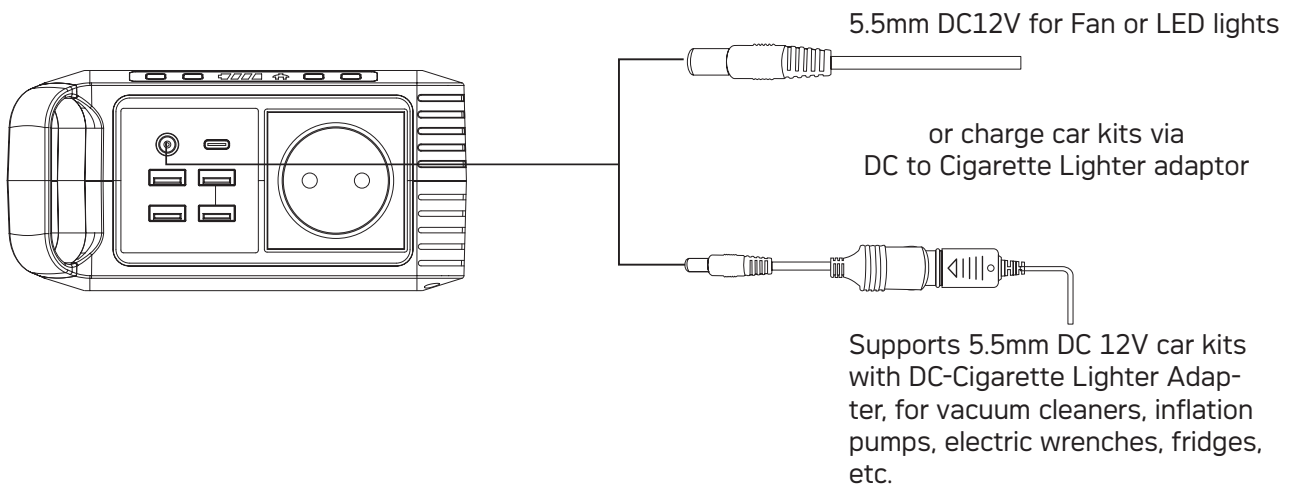
i NOTE **i**

This product supports Qualcomm QuickCharge™ 3.0 output. It supports 5V-12V / 2A max output for smart devices which also support Qualcomm QuickCharge™ 3.0 .

The actual output voltage and current depends on the actual smart devices. It can be obtained by consulting the smart device manufacturer.

How to provide power for DC 12V appliances (such as head lamp, fans) with AgfaPhoto POWERCUBE 100Pro?

Plug your appliances to the DC output port and press power switch button to gain power.



i NOTE **i**

Please make sure whether your DC 12V appliance supports charging with 5.5mm DC header interface (the diameter of the DC Port of the product is 5.5 mm).

Otherwise it is unable to connect with the DC output, but you can buy the corresponding adapter and connect your appliance with it.

! WARNING **!**

The DC output voltage range is between 12V~16.8V, maximum output current is 10.8A. DC output voltage drops or increase while battery capacity drops or increase due to chemical characteristics of the battery. If your appliance is not built-in input voltage stabilizing function, it may shutdown when input voltage is too low or too high. If your 12V devices can not work due to input voltage is too high, please read the device manual or consult the device manufacturer to get the input voltage range of your device.

Best-use

- When recharging devices with AgfaPhoto POWERCUBE 100Pro, you should take note of the battery indicator.
- If you plug in devices that have a high power requirement, the charge level of AgfaPhoto POWERCUBE 100Pro can drop quickly and you will not be able to extract the entire 88.8Wh of energy.
- On the other hand, if you're charging devices that draw power more slowly (tablet or smartphone), you will be able to extract close to the full 88.8Wh from AgfaPhoto POWERCUBE 100Pro. If you're experiencing shorter times, you can check the device's power requirement.
- When the AC port is not in use, turn it off to save power.

Appropriate temperature usage

- **Charge protection:** AgfaPhoto POWERCUBE 100Pro can charge your device when the ambient temperature is between -10 - 40°C. Outside this temperature range, the system automatically stops charging but will restart once the temperature is back inside the acceptable range.
- **Discharge protection:** AgfaPhoto POWERCUBE 100Pro can power your devices when the ambient temperature is between -10 - 40 °C. Outside this temperature range the system automatically stops charging your device but will restart once the temperature is back inside the acceptable range.



Make sure that the electronic device you are powering works properly prior to use. The max. power consumption for electronic devices is 80W continuous and 120W peak. Due to the different types of electric devices, it is possible that they may not operate even if their power consumption is less than 80W.

9. TROUBLESHOOTING

If your devices are not recharging as they should using AgfaPhoto POWERCUBE 100Pro follow these steps:

1. Ensure the device has been switched on and the battery indicator is showing a remaining charge.
2. Check the battery indicator. If it is at 20% or below, recharge your AgfaPhoto POWERCUBE 100Pro.
3. Verify your device is suitable for use with the AgfaPhoto POWERCUBE 100Pro.
 - a. All AgfaPhoto POWERCUBE 100Pro output ports have their own max. power. Check the AgfaPhoto POWERCUBE 100Pro's technical specifications to ensure your device is compatible.
 - b. Some devices with rechargeable batteries, like laptops and tablets, may draw more power when in use. In these cases, power down your device and recharge it.

What should I do if the unit gets wet?

Immediately turn off the unit and wait until you are certain that it is completely dry before turning it back on. If you are unsure about when it is safe to turn it back on, please contact after sales service.

10. FREQUENTLY ASKED QUESTIONS (FAQ)

1. What type of battery is in my AgfaPhoto POWERCUBE 100Pro?

AgfaPhoto POWERCUBE 100Pro contains a 88.8Wh lithium ion battery pack. Lithium ion batteries are much smaller and lighter than normal lead-acid batteries and also can be cycled many more times.

2. How do I know if my AgfaPhoto POWERCUBE 100Pro is charged?

To check the charge level of your AgfaPhoto POWERCUBE 100Pro, refer to the battery indicator. The number of bars you see indicates the remaining power. AgfaPhoto POWERCUBE 100Pro can be used until it is empty but we recommend to recharge when the level is at one bar.

3. Can I charge the AgfaPhoto POWERCUBE 100Pro while supplying power at the same time?

Yes. All outputs support simultaneous charging and discharging. Please note, however, that this only makes sense with a remaining battery capacity of more than 10%. Please also be aware, that if the battery voltage is less than 13V, the inverter will shut down due to battery cell protection.

4. Can I take my AgfaPhoto POWERCUBE 100Pro on a plane?

Yes, it is possible to carry the AgfaPhoto POWERCUBE 100Pro in your hand luggage. But please always check the individual restrictions of your airline and your country. However, keeping the AgfaPhoto POWERCUBE 100Pro in the checked baggage is not permitted for safety reasons as it contains lithium ion batteries.

ATTENTION

The unit provides Modified Sine Wave output, and can be compatible to AC electric appliances that work with sinusoidal waveform (power <80W).

However, anything that uses an AC motor isn't going to work to full capacity on a modified sine wave, such as an electrical fan. It will even make the electric appliance arouse some noise.

Appliances like refrigerators, microwaves, and compressors that use AC motors and some delicate medical equipment should use a product with a pure sine wave inverter.

This product is only used for emergency, it cannot replace the normal alternating current, for long-term use, please adapts the power station specification required by electrical appliances.

AgfaPhoto POWERCUBE 100Pro is not suitable for use with a device with an electric motor.

11. STORAGE AND DOWNTIME MAINTENANCE

1. Charging to maximum capacity

Fully charge the power supply unit prior to long-term storage. Charge the power supply unit at least once every three months and store the power supply unit only in a dry and dust-free environment which is out of reach of children. Suitable storage temperature: -10 to 40°C (14 - 104 °F). Keep out of direct sunlight. Make sure that the unit rests on a stable surface.

2. System shutdown

If the system shuts down automatically because of lower battery capacity, please recharge it.

3. Cleaning

Wipe away any dirt using a damp cloth.



Gasoline, thinner, kerosene, petroleum, etc. have the characteristics of solvents.
Do not use.

4. Failure

Failure to maintain your AgfaPhoto POWERCUBE 100Pro by following these steps can result in battery damage which will void the product warranty.

12. SERVICE LIFE OF LITHIUM ION BATTERIES

Charge, supply current between -10 and 40°C (14 - 104 °F). Store between -10 and 45°C (14 - 113 °F). Using the battery at temperatures outside the lower and upper limits reduces the battery's running time.

Do not connect a continuous load of more than 80 W.

The unit's output stops automatically in case of overloading, since it reduces the running time of the battery.

Do not continue to charge the battery after it has charged completely.

Pay attention to the indicated capacity. Do not charge the battery once it has been fully charged or the charging process has been concluded. Otherwise the service life of the lithium battery may be reduced.

Switch off the unit if it is not being used.

Unnecessary power consumption also reduces the running time of the lithium battery.

Fully charge the battery prior to placing it in storage.

Fully charge the power supply unit prior to lengthy periods of non-use for storage and recharge the unit at least once a year. After prolonged storage, it may be necessary to charge and discharge the battery several times in order to reach full capacity.

13. DISPOSAL AND RECYCLING



Li-ion

Lithium ion battery

As soon as the end of the battery's service life is reached, the entire lithium ion battery can be recycled. Do not open or disassemble the unit.



Electric device

Old electric devices may not be disposed together with normal household waste. According to the directive 2012/19/EU, the device must be disposed of in a controlled manner at the end of its service life. The recyclable materials contained in the unit shall be sent to recycling to reduce the burden on the environment.

This unit contains lithium ion batteries. These are hazardous materials and are subject to specific transport and handling regulations. Lithium ion batteries may ignite or explode if handled incorrectly.

For the safe disposal of the unit, contact a collection point or your local municipality for more information and indicate that the unit contains lithium batteries.

Package

The product package consists of recyclable materials. Dispose of these in an environmentally friendly manner and sort the materials in the provided collection systems.

REPAIR TERMS AND CONDITIONS

1. In the case of device failure which can be attributed to poor workmanship, please take the original sales receipt with purchase date (invoice, etc.) to the retail store. In case of normal use, the power supply unit will be repaired or replaced free of charge within the two year warranty period. In addition to that, the customer must bear any shipping charges that may occur.
2. Note that we do not assume any liability for consequential damages (foreseeable damages, psychological damages, etc.).

14. CUSTOMER SERVICE

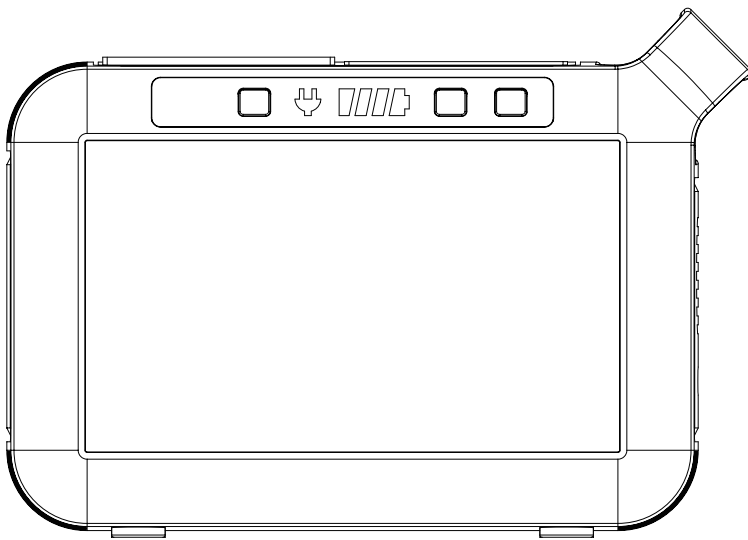
Contact distributor for technical support / customer service

EUROPE [GBT GmbH]		
An Gut Nazareth 18A 52353 Düren Germany	Telephone: +49 (0) 2421 / 20 85 60	E-Mail: info@gbt-international.com

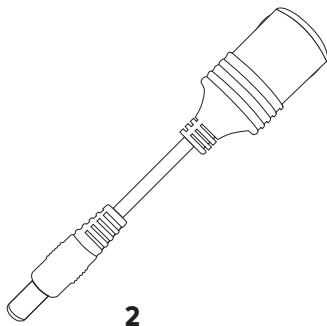
1.	MUKANA PAKETISSA	39
2.	ESITTELY	40
3.	TURVALLISUUSOHJEET	41
4.	SIIRTÄMINEN	45
5.	TUTUSTU AGFAPHOTO POWERCUBE 100PRO -KANNETTAVAAN LATAUSASEMAAN	46
6.	LATAAMINEN	47
6.1.	MITÄ SILLÄ VOI LADATA?	47
6.2.	AKUN VARAUSTASON NÄYTTÖ	47
6.3.	LATAAMINEN VERKKOVIRRALLA	48
6.4.	LATAAMINEN AURINKOPANEELILLA	48
7.	TEKNISET TIEDOT	48
8.	AGFAPHOTO POWERCUBE 100PRO PRON KÄYTTÖ	49
9.	ONGELMATILANTEET	51
10.	USEIN KYSYTYT KYSYMYKSET (FAQ/UKK)	52
11.	SÄILYTYS JA YLLÄPITO KUN LAITE EI OLE KÄYTÖSSÄ	53
12.	LITIUM ION AKKUJEN KÄYTTÖIKÄ	53
13.	KÄYTÖSTÄ POISTAMINEN JA KIERRÄTYS	54
14.	TAKUU JA ASIAKASPALVELU	55

1. MUKANA PAKETISSA

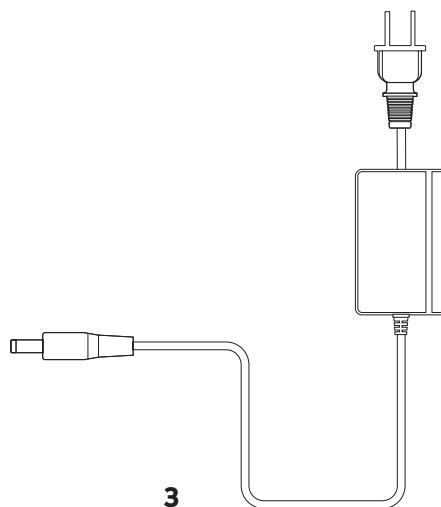
Numero	Tuote	Kappale
1	AgfaPhoto POWERCUBE 100Pro	1
2	5.5mm DC5521 > tupakansytytin adapteri	1
3	Verkkovirtalaturi	1
4	Ohjekirja	1



1



2



3



4

2. INTRODUCTION

Onnittelut „AgfaPhoto POWERCUBE 100Pro” -mobiilipistokkeen ostamisesta. 88,8 Wh: n varastoidun energian avulla voit syöttää sähkölaitteita sähköllä milloin tahansa ja missä tahansa, olipa kyseessä telttailu, ulkokuvaus, matkailuauto, hätätilanne tai sähkökatko

Huomioi seuraavat kohdat lukiessasi käyttöohjeita:

- nämä käyttöohjeet on laadittu huolellisesti ja parhaalla mahdollisella tavalla. Ota yhteys meihin, mikäli sinulla on mitä tahansa tuotteeseen liittyviä kysymyksiä.
- henkilökohtaista omaa käyttöä lukuun ottamatta, näitä käyttöohjeita ei tule kopioida tai monistaa.





Vastuuvapauslauseke

- yhtiömme ei ole vastuussa tulipalon, maanjäristyksen, kolmannen osapuolen käytön, muiden onnettomuuksien, tahallisen väärinkäytön, tai muista epänormaaleista olosuhteista aiheutuvista, vahingoista.
- älä korjaa virtajohdon tai virtalähteen vaurioita itse.
- akuu kattaa kaikki takuun ehdot. asiasisällöt, joita ei ole määritetty takuuehdoissa ovat vastuumme ulkopuolella.
- yhtiömme ei ole vastuussa vahingoista, jotka johtuvat virheellisestä käytöstä tai näiden käyttöohjeiden noudattamatta jättämisestä.
- nämä käyttöohjeet ovat ladattavissa PDF-tiedostona verkkosivuiltamme www.portable-power-stations.com eri kielisinä versioina.
- **Käyttötarkoitus:** The AgfaPhoto POWERCUBE 100Pro Kannettava latausasema on tarkoitettu virtalähteeksi sähkölaitteille, joiden virrankulutus on 80W jatkuvana ja maksissaan 120 W. Tuote ei ole soveltuva käytettäväksi sellaisten laitteiden kanssa, jotka liittyvät omaan henkilökohtaiseen turvallisuuteen tai jotka tukeutuvat voimakkaasti sähköön, kuten lääkinnälliset laitteet, tai laitteet, jotka liittyvät ydinlaitoksiin tai ilma- ja avaruusaluksien valmistukseen. Emme näin ollen ole vastuussa sellaisista onnettomuuksista, jotka liittyvät henkilökohtaiseen turvallisuuteen, tulipaloihin tai koneiden toimintahäiriöihin, jotka aiheutuvat tuotteen käyttämisestä edellä mainittujen laitteiden kanssa.

2. TURVALLISUUSOHJEET

Noudata näitä ohjeita, jotta laitteen käyttäminen on turvallista.

Symbolien merkitykset

 Tämä merkki yhteydessä sanan VAARA kanssa tarkoittaa	Noudattamatta jättäminen aiheuttaa todennäköisen vammautumisen tai kuolemanvaaran.
 Tämä merkki yhteydessä sanan VAROITUS kanssa tarkoittaa	Noudattamatta jättäminen voi aiheuttaa vammautumisen tai kuolemanvaaran.
 Tämä merkki yhteydessä sanan VARO kanssa tarkoittaa	Noudattamatta jättäminen voi johtaa vammautumiseen tai aineellisiin vaurioihin.
 Tämä merkki yhteydessä sanan HUOMIO kanssa tarkoittaa	Noudattamatta jättäminen voi vahingoittaa tuotetta.

- Vakavat vammat tarkoittavat sokeutumista, palovammoja, sähköshokkeja, murtumia, myrkytystä yms. Jotka voivat johtaa oireisiin, jotka edellyttävät sairaalahoitoa tai aiheuttavat pysyviä vammoja.
- Vammat tarkoittavat palovammoja, sähköshokkia yms. Jotka eivät johda sairaalahoitoon tai aiheuta pysyviä vammoja.
- Aineelliset vauriot: sisältävät rakennukset, kiinteän omaisuuden, lemmikit yms.



Tämä laite on valmistettu FCC osa 15 ohjeiden mukaisesti. Laitteen toiminta on alisteellinen kahdelle toimintasäännölle: (1) Laite ei aiheuta vahingollista häiriötä signaaleille. Ja (2) Laitteen toiminta ei häiriinny ulkoisista signaaleista.



ÄLÄ pura, korjaa tai muokkaa akkuyksikköä itse.

Näin toimiminen voi aiheuttaa tulipalon tai sähköiskun vaaran.

ÄLÄ laita laitetta lähelle avotulta tai paikkaan jossa se voi ylikuumentua.

Älä jätä laitetta suoraan auringonvaloon.

Tämä voi aiheuttaa tulipalonvaaran tai vammautumisen.

ÄLÄ lataa käytä tai varastoi laitetta kylpyhuonetiloissa, sateessa tai muissa kosteissa tiloissa.

Tämä voi aiheuttaa sähköiskun tai tulipalon vaaran.

Käytä laitteen latauspistorasiaa (AC, eli 'seinäpistorasia') vain lataamaan ulkoisia laitteita. Älä missään tapauksessa kytke 'seinäpistorasiaa' verkkovirtaan.

Laitteen kytkeminen suoraan verkkoon ulostulon kautta voi johtaa sähköiskun tai tulipalon vaaraan.

ÄLÄ kosketa laitetta tai laitteen pistorasiaosia jos kätesi ovat märät.

Tämä voi aiheuttaa sähköiskun vaaran.

ÄLÄ kytke mitään metallisia laitteita suoraan AC sisään / ulostuloportteihin.

Tämä voi aiheuttaa tulipalon tai sähköiskun vaaran.

ÄLÄ hiero silmiäsi jos mitään nesteitä laitteen sisältä päätyy silmiisi.

Jos näin tapahtuu, huuhtelee silmäsi vedellä ja hankkiudu välittömästi sairaalahoitoon, Sokeutumisvaara.

ÄLÄ hävitä laitetta tavallisen jätteen mukana.

Tarkista oikea kierrätystapa paikallisen lainsäädännön mukaan.

ÄLÄ käytä tarkoitukseen sopimattomia latausjohtoja.

Tämä voi aiheuttaa sähköiskun tai tulipalon vaaran.

ÄLÄ yritä ladata laitetta tehokkaamilla laitteilla kuin laitteessa on ilmoitettu.

Tämä voi aiheuttaa sähköiskun ja tulipalon vaaran.

ÄLÄ käytä viallista laitetta.

Tämä voi aiheuttaa sähköiskun tai tulipalon vaaran, sekä vaurioittaa laitetta.

ÄLÄ liikuta laitetta ladatessasi sitä tai kun se on latauskäytössä.

Tämä voi johtaa laitteen vaurioitumiseen.

VAROITUS



Käytä ja varastoi laitetta vain puhtaassa ja kuivassa ympäristössä. Älä käytä tai varastoi pölyisessä tai kosteassa ympäristössä.

Tästä voi aiheutua oikosulku, savua tai tulipalon vaara, jos metallipölyä tai pieniä metalliosia pääsee kosketuksiin liittimien kanssa.

Tarkista laitteen kunto aina käytön yhteydessä. Älä käytä laitetta jos se on rikki tai vaurioitunut.

Jos huomaat laitteen rungossa vaurioita tai murtumia tai muita vakavia ongelmia KESKEYTÄ laitteen käyttö ja ota yhteyttä laitteen myyjään, maahantuojaan tai asiakaspalveluun.

Älä käytä laitetta jos laitteen virtajohto on vaurioitunut tai rikki.

Pidä laite poissa lapsien lähettyviltä. ÄLÄ anna lapsien leikkiä virtalähteellä.

Näin toimiminen voi aiheuttaa onnettomuuksia tai vammautumisen riskin. Laitetta ei ole tarkoitettu lasten käyttöön. Lasten ei tulisi leikkiä laitteella. Mikäli laitetta käytävällä henkilöllä on rajoitteita fyysisten, henkisten tai aistien kanssa, heidän tulisi saada ennen käyttöä oikea ja turvallinen ohjeistus laitteen käytölle, tai käyttää laitetta vain valvonnan alaisena.

Pidä laite pois lemmikkieläinten läheisyydestä.

ÄLÄ varastoi tai käytä laitetta paikassa jossa on erittäin korkea lämpötila.

Tämä voi aiheuttaa laitteen ylikuumenemisen ja vaurioitumisen.

Jos rikkonaisesta laitteesta vuotaa käsillesi tai vaatteillesi mitään nesteitä, puhdista ne välittömästi vedellä.

Kontakti akkunesteiden kanssa voi aiheuttaa vaurioita.

Älä lataa laitetta myrskyn aikana.

Myrsky voi aiheuttaa virtapiikin laitteeseen joka voi aiheuttaa sähköiskun, tulipalon, tai laitteen vaurioitumisen.

ÄLÄ lataa laitetta virtalähteistä joiden teho on yli / alle sallitun 100-240V.

Tämä voi aiheuttaa laitteen rikkoutumisen tai tulipalon, tai sähköiskun vaaran.

ÄLÄ varastoi laitetta yösalaisin tai sivuttain pitkäksi aikaa.

Laitteen varastointi ja käyttö pitkäaikaisesti muuten kuin pystyasennosta voi aiheuttaa ylikuumenemisen ja sähköiskun, tulipalon tai laitteen hajoamisen vaaran.

VARO



Jos ruostetta, pahaa tuoksua, tai muita epänormaaleja muutoksia laitteessa havaitaan käytön tai varastoinnin aikana, lopeta laitteen käyttö välittömästi ja ota yhteyttä jälleenmyyjään, maahantuojaan, tai asiakaspalveluun.

Laite on kaikkien vaarallisten aineiden kuljetukseen annettujen määräysten mukainen.

Tämän laitteen litium-ioni akkuyksikön teho ylittää 80Wh. Perustuen kansainvälisiin sopimuksiin mikäli tätä tuotetta kuljetetaan lentoteitse, tulee se tapahtua IATAn antamien pakkaus- kuljetus, ja muiden ohjeiden mukaisesti. Tarvittavat dokumentit on oltava mukana laitteen lähettämiseksi lentoteitse.

Varmista että laite on kiinnitettynä kun liikut moottoroidulla ajoneuvolla.

Noudattamatta jättäminen voi aiheuttaa vahinkoa laitteelle, sähköiskun, ylikuumenemisen, tulipalon vaaraa ja muiden tapaturmien mahdollisuutta.

Lataa, käytä ja varastoi tuotetta vain lämpötilassa joka on -10 - +40 °C (14 - 104 °F).

Laitteen käyttäminen tämän lämpötilan ulkopuolella voi johtaa ylikuumenemiseen tai alentuneeseen käyttökokemukseen.

Sammuta laite välittömästi, mikäli tiputat sen tai siihen kohdistuu kovia ulkoisia iskuja.

Vahinkojen välttämiseksi tarkista laite ja ota tarvittaessa yhteyttä laitteen myyjään tai maahantuojaan tarkastusta varten.

Lue huolellisesti kaikkien laitteiden ohjekirjat, joita olet lataamassa latausasemalla.

Tarkista, että laite jonka kytket latausasemaan on kytkiessä pois päältä.

Laite, joka käynnistyy yllättäen voi aiheuttaa vaaratilanteen.

Jos laitteen suojatoiminne käynnistyy ja laitteen lataus keskeytyy ota laitteesta irti kaikki ulkoiset johdot ja irrota ladattavat laitteet. Kytke PS300 pois päältä välttääksesi turhaa akun kulumista ja sähköiskun vaaraa yms.

4. SIIRTÄMINEN

1. Kanna laitetta kaksin käsin



Pidä tuotetta erillään muista esineistä kun liikutat sitä.



Ole erityisen varovainen ettet pudota laitetta.

2. Laitteen asettaminen vakaalle alustalle



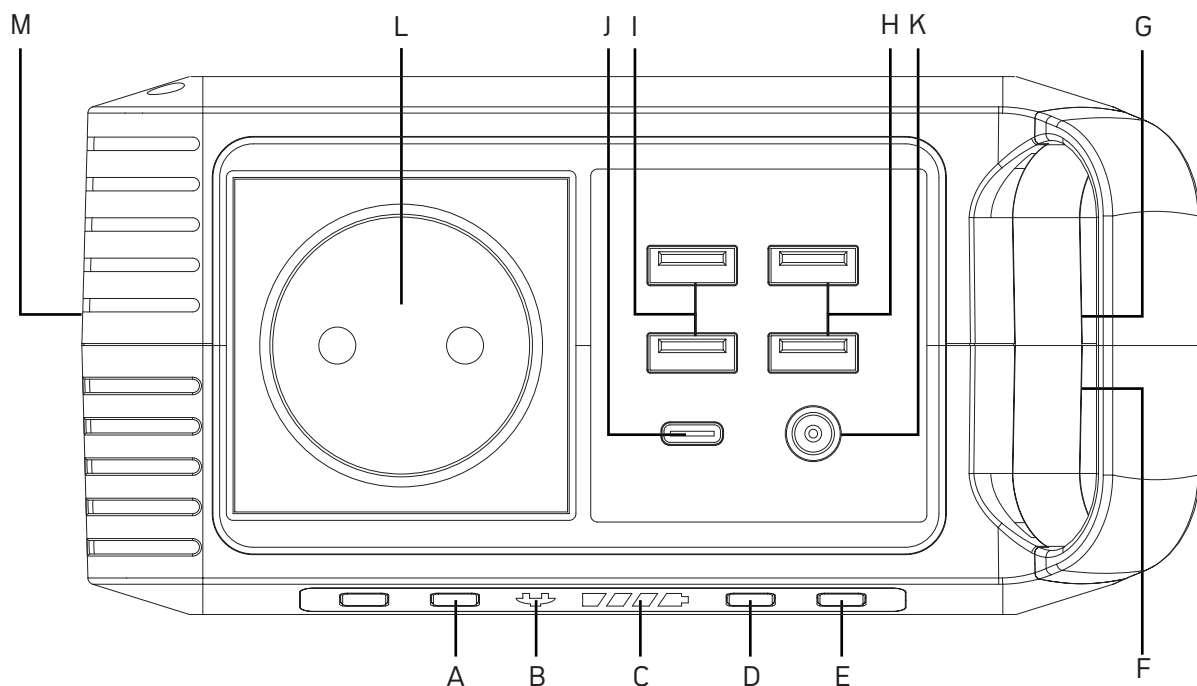
Aseta laite vakaalle alustalle.
Näin on helpompi tarkastella näyttöä ja merkkivaloja.

3. Laitteen kuljettaminen



Laitteeseen ei saa kohdistaa ulkoisia iskuja tai voimakasta tärinää.
Se voi aiheuttaa tulipaloriskin.
Säilytä myyntipakkaus ja käytä sitä laitteen turvalliseen kuljettamiseen.

5. Tutustu AgfaPhoto POWERCUBE 100Pro -kannettavaan latausasemaan



Button and connector explanations

- A. AC 'seinäpistoke' ulostulo päälle/pois
- B. AC 'seinäpistoke' ilmaisin
- C. Akun varaustason ilmaisin
- D. Virta päälle/pois (on/off)
- E. LED valopaneeli päälle/pois
- F. Tuuletusaukot
- G. Sisääntulo: 1x 3.5mm DC35135 sisääntulo 15~24V, 1.2A max.
- H. Ulostulo #1: 2x USB 5V, 2.4A (yhteensä 4.8A max.)
- I. Ulostulo #2: 2x USB 5-12V, 2A (yhteensä 5V, 3.4A, 18W max.) | Qualcomm QuickCharge™ 3.0
- J. Ulostulo #3: 1x Type-C 5 V, 3A / 9V, 2A / 12V, 1.5A | PD 3.0 (18W max.)
- K. Ulostulo #4: 1x 5.5mm DC5521 12-16.8V, 10A (13A max.)
- L. Ulostulo #5: 1x AC 'seinäpistoke' 230V/50Hz 80W (120W max.)
- M. Erittäin kirkas LED-valopaneeli

6. LATAAMINEN

Ennen käyttöä tai säilytystä, kytke KODAK PPS100 seinäpistokkeeseen, kunnes laite on kokonaan latautunut. Jos näytössä näkyy alle 20 % virtaa jäljellä, kytke laturiin tai aurinkopaneeliin niin pian kuin mahdollista.



HUOMIO



Lataa laitetta vain, kun lämpötila on -10 ja +40 °C asteen välillä (14 - 104 °F).

6.1. MITÄ SILLÄ VOI LADATA?



LED valo (5W)
~17 untia



Älypyhelin (5.5Wh)
~16 latausta



Kameran akut (7.5 Wh)
~12 latausta

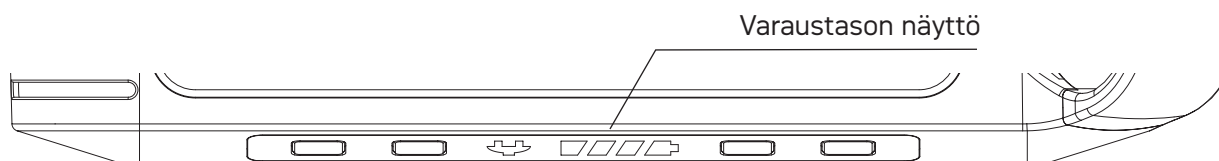


12" Notebook (85 Wh)
~1 lataus

...ja paljon muuta

6.2. AKUN VARAUSTASON NÄYTTÖ

Akun varaustason näyttö näyttää AgfaPhoto POWERCUBE 100Pro:n akun tilanteen.



HUOM

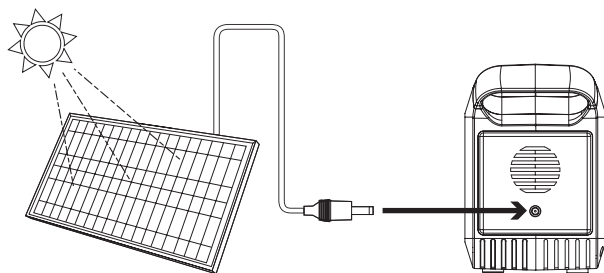


Latausaika voi vaihdella lämpötilan mukaan, kun käytetään aurinkopaneelia.
Lopeta lataaminen kytkemällä laite pois päältä ja ottamalla liitin pois pistokkeesta.

6.3. LATAAMINEN VERKKOVIRRALLA

Kun käytät mukana tullutta verkkovirtalaturia, kytke se pistorasiaan ladataksesi latausaseman. Tiedät, että lataus on käynnissä, kun siniset LED-valot vilkkuvat. Latausasema on ladattu täyteen, valot lopettavat vilkkumisen ja jäävät palamaan. Kun latausasema on ladattu, poista laturi seinästä.

6.4. LATAAMINEN AURINKOPANEELILLA



▲
Sisääntulo lataus
3.5mm DC3515 15V~24V/1.2A max.

1. Aseta aurinkopaneeli niin, että se saa mahdollisimman paljon auringonvaloa.
2. Kytke aurinkopaneelin ulostulo laitteen sisääntuloon aloittaaksesi latauksen.

Tiedät, että laite latautuu, kun sininen LED-valo syttyy ja vilkkuu.

Kun akku on kokonaan ladattu, valot lopettavat vilkkumisen ja jäävät palamaan.

7. TEKNISET TIEDOT

Yleiset tiedot	
Nettopaino	1.04 kg (2.29 lbs)
Käyttölämpötila	-10°C - +40°C (14°F - 104°F)
Mitat (PxLxK)	165 x 80 x 117 mm (6.49 x 3.14 x 4.60 inch)
Sertifikaatit	CE, FCC, UN38.3

Akku	
Kennon tyyppi	Lithium-Ion
Ulostulo Kapasiteetti	80W jatkuva, 120W hetkellinen 88.8 Wh
Latauskerrat	>500
Hallintajärjestelmä	Ylilataussuoja, ylipurkaantumissuoja, ylivirtasuoja, ylikuormitussuoja, oikosulkusuoja

Liitännät	
Sisääntulo (input) 1x 3.5mm DC35135	15~24V, 1.2 A maksimissaan
Ulostulo (output) 2x USB	5V, 2.4 A (Total 4.8A maksimissaan)
Ulostulo (output) 2x USB (QC 3.0)	5-12V, 2A (Total 5V, 3.4A, 18W maksimissaan)
Ulostulo (output) 1x Type-C (PD 3.0)	5V, 3A / 9V, 2A / 12V, 1.5A (18W maksimissaan)
Ulostulo (output) 1x 5.5mm DC5521	12-16.8V, 10A (13A maksimissaan)
Ulostulo (output) 1x AC	230V/50Hz 80W (120W maksimissaan)

8. AgfaPhoto POWERCUBE 100Pro PRON KÄYTTÖ

Miten anetaan virtaa verkkovirta (AC) laitteille AgfaPhoto POWERCUBE 100Pro prolla?

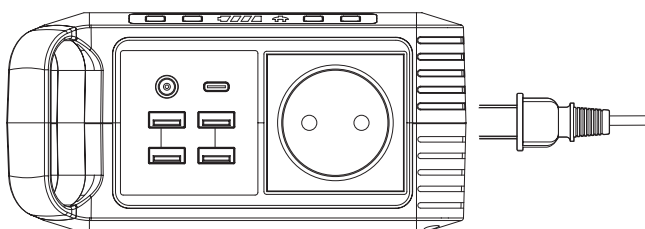
Kytke käytettävän laitteen virtajohto PPS100 pron 'seinäpistokkeeseen' (AC). Paina virtanapista ja kytkemäsi laite alkaa saada virtaa.



VAROITUS

Seinäpistokkeet (AC) ja verkkovirran jännite ovat erilaisia eri maissa. Katso huolellisesti, että käyttämäsi laite on yhteensopiva 100Pro pron mainittujen arvojen kanssa.

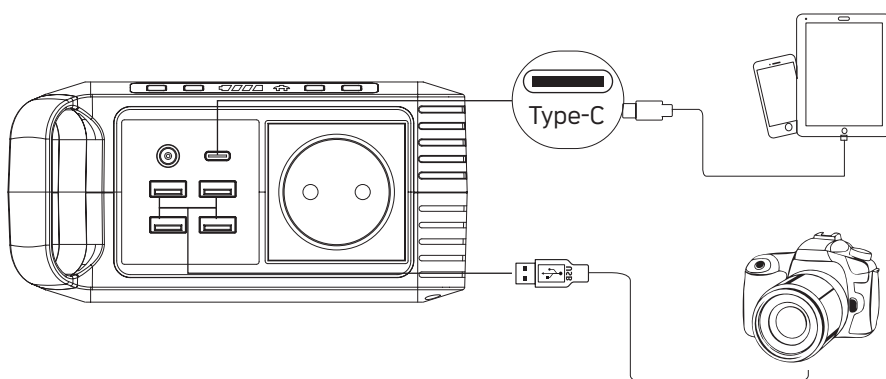
Rajoitettu ulostulowattimäärä <80W.



Lamput, sähkötuulettimet, TV:t, jne.
AC-portti sulkeutuu, kun tulee oikosulku tai liikaa virtaa vaaditaan. Irroita laite ja se toimii taas muutaman sekunnin päästä kun se toipuu oikosulku ja/tai ylikuormitusuojan aktivoitumisesta. Paina AC napista uudestaan, laittaaksesi sen uudestaan päälle.

Miten annat virtaa Type-C tai USB laitteille AgfaPhoto POWERCUBE 100Pro:lla?

Kytke kaapeli USB-C tai 4 muuhun USB-porttiin latausasemassa. Voit käyttää eri portteja samanaikaisesti



HUOM



Jotkut älylaitteet, kuten Bluetooth kuulokkeet ja LED-valot tarvitsevat hyvin pienen sisääntulovirran. Se voi olla jopa alle 150 mA. Powercube 100Pro voi ladata tällaisia laitteita ilman, että AC-pistoke kytketään päälle. Paina virtanappia 3-5 sekuntia ja USB ulostuloportit ja valot menevät päälle ja laite lataa USBiin kytkettyjä laitteita. Kytke Powercube 100Pro pois päältä, kun USB-laitteet on ladattu, jotta säästät virtaa.

8. AgfaPhoto POWERCUBE 100Pro PRON KÄYTTÖ

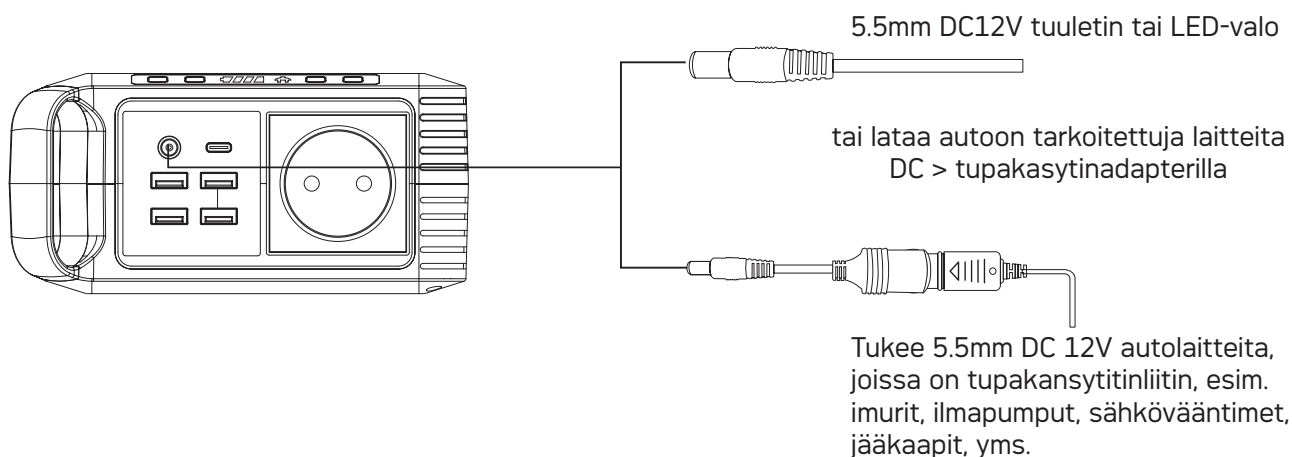
i HUOM i

Tämä laite tukee Qualcomm QuickCharge™ 3.0 ulostuloa.
Se tukee 5V-12V / 2A max ulostuloat for älylaitteille,
jotka myös tukevat Qualcomm QuickCharge™ 3.0.

Lopullinen ulostulo volttimäärä ja virta riippuu ladattavasta älylaitteesta.
Se voidaan selvittää laitteen manuaalista tai ottamalla yhteyttä laitteen valmistajaan.

Miten antaa DC 12V laitteille (kuten lamput, tuulettimille) AgfaPhoto POWERCUBE 100Pro :lla?

Kytke laitteet DC ulostuloporttiin ja paina AgfaPhoto POWERCUBE 100Pro päälle.



i HUOM i

Varmista, että 12V DC laitteesi tukee lataamista 5,5mm DC liittimestä
(portin halkaisija on 5,5 mm)

Muuten et voi käyttää laitetta ilman oikeanlaista adapteria.

! VAROITUS !

DC ulostulos ulostulo on välillä 12V~16,8V, maksimi ulostulovirta on 10.8A. DC ulostulon volttimäärä tippuu, kun akun varaustilanne tippuu tai nousee johtuen akun kemiallisista ominaisuuksista. Jos laitteessa ei ole sisäänrakennettua volttimäärän tasoitinta, se voi sammua jos sisääntuleva volttimäärä on liian pieni tai iso. Jos 12V laitteesi ei pysty toimimaan sen takia, että volttimäärä on liian iso, lue laitteen ohjekirja tai ole yhteydessä valmistajaan saadaksesi volttimäärän tietoosi.

Paras käyttö

- Kun lataat laitteita AgfaPhoto POWERCUBE 100Pro Prolla, tarkkaile akun varaustilan ilmaisinta.
- Jos lataat laitteita, joilla on isot virtavaatimukset, akun varaustaso AgfaPhoto POWERCUBE 100Pro Prossa voi laskea nopeasti ja et saa koko 88,8 Wh energiaa ulos.
- Toisaalta, jos lataat laitteita, jotka ottavat virtaa hitaammin (tabletti tai älypuhelin), saat lähes kaiken 88,8 Wh kapasiteetin käytettyä. Jos akku loppuu odotettua nopeammin, tarkasta ladattavan laitteen virrantarve.
- Kun 'seinäpistoke' AC portti ei ole käytössä, kytke se pois päältä virtaa säästääksesi.

Oikeat käyttölämpötilat

- **Lataussuoja:** Voit ladata laitteita AgfaPhoto POWERCUBE 100Pro:lla kun ympäristön lämpötila on -10 ja + 40°C välillä. Jos lämpötila muuttuu, eikä se ole enää annetun rajan sisällä, lataus katkeaa automaattisesti. Kun lämpötila palaa jälleen hyväksyttävälle tasolle, lataaminen jatkuu automaattisesti.
- **Purkautumissuoja:** Voit antaa virtaa laitteille AgfaPhoto POWERCUBE 100Pro:lla kun ympäristön lämpötila on -10 ja + 40°C välillä. Jos lämpötila muuttuu, eikä se ole enää annetun rajan sisällä, virta katkeaa automaattisesti. Kun lämpötila palaa jälleen hyväksyttävälle tasolle, virta palaa automaattisesti.



Varmista, että käyttämäsi/lataamasi sähkölaitteet ovat ehjiä ja toimivat. Maksimiteho laitteille on 80W jatkuvana ja 120W hetkellisenä. Koska on niin paljon erilaisia sähkölaitteita, voi olla mahdollista, että ne eivät toimi, vaikka niiden tehontarve olisi alle 120W.

9. ONGELMATILANTEET

Jos laitteet eivät lataudu/toimi Agfaphoto POWERCUBE 100Pro, seuraa alla olevia vaiheita:

1. Varmista, että latausasema on päällä ja varaustason ilmaisimien on päällä.
2. Katso akun varaustilanne, jos se on alle 20%, lataa AgfaPhoto POWERCUBE 100Pro.
3. Varmista, että käyttämäsi laite on yhteensopiva AgfaPhoto POWERCUBE 100 Pro:n kanssa.
 - a. Kaikissa AgfaPhoto POWERCUBE 100Pro ulostuloporteissa on erilaiset maksimitehdot. Varmista teknisistä tiedoista, että laite on yhteensopiva.
 - b. Jotkus laitteet, joissa on sisäänrakennettu akku (kannettava tietokone, tabletti), saattavat kuluttavat enemmän virtaa jos ne ovat käytössä. Tällaisessa tapauksessa, sulje laite ja lataa se sen jälkeen.

Mitä teen jos Agfaphoto POWERCUBE 100Pro kastuu?

Kytke välittömästi laite pois päältä. Älä kytke virtaa takaisin päälle ennen kuin olet varma, että laite on täysin kuiva. Jos olet epävarma, uskallatko kytkeä laitteen uudelleen päälle, ole yhteydessä laitteen jälleenmyyjään.

10. USEIN KYSYTYT KYSYMYKSET (FAQ/UKK)

1. Minkälainen akku AgfaPhoto POWERCUBE 100Pro:ssa on?

AgfaPhoto POWERCUBE 100Pro:ssa on 88.8Wh litium ion akku. Litium ion akut ovat pienempiä kuin tavalliset lyijyakut ja niitä voi ladata useamman kerran.

2. Mistä tiedän, että AgfaPhoto POWERCUBE 100Pro on ladattu?

Tarkastaaksesi akun varaustilanteen, katso akun varaustason ilmasinta. Mitä enemmän palkkeja on näkyvissä, sitä enemmän virtaa on jäljellä. Akun voi käyttää tyhjäksi asti, mutta suosittelemme lataamista, kun yksi palkki on jäljellä.

3. Voinko ladata samaan aikaan AgfaPhoto POWERCUBE 100Pro:ta kun annan siitä virtaa eteenpäin?

Kyllä. Kaikki ulostuloportit toimivat myös latauksen aikana. Huomioi kuitenkin, että tässä on järkeä vain, jos akkua on jäljellä enemmän kuin 10 %. Huomioithan myös, että jos akun volttimäärä putoaa alle 13V, invertteri menee pois päältä automaattisesti akkua suojatakseen.

4. Voinko ottaa AgfaPhoto POWERCUBE 100Pro:n lentokoneeseen?

Kyllä. On mahdollista ottaa AgfaPhoto POWERCUBE 100Pro käsimatkatavaroihin. Varmista lisäksi aina yksittäiset rajoitukset lentoyhtiön ja maan mukaan. Huomioithan, että AgfaPhoto POWERCUBE 100Pro:ta ei saa laittaa ruumaan menevään laukkuun turvallisuussyistä, koska siinä on litium ioni-akku.



HUOMIO



Laite tuottaa muokattua siniaaltoa (modified Sine Wave) 'seinäpistokkeesta' ja saattaa olla yhteensopiva AC sähkölaitteiden kanssa, jotka toimivat siniaaltoisella sähköllä (teho <80 W).

Kuitenkin, jos laitteessa on AC sähkömoottori ei toimi täydellä teholla muokatun siniaallon sähköllä (esim. sähkötuuletin). Se aiheuttaa myös sen, että laitteesta kuuluu ylimääräistä ääntä.

Kodinkoneita, kuten jääkaapit, mikroaaltouunit ja kompressorit jotka käyttävät AC sähkömoottoria, sekä herkkiä lääkinnällisiä laitteita tulisi käyttää vain puhtaan siniaallon inverttereiden kanssa (eli ei AgfaPhoto POWERCUBE 100Pro:n kanssa).

Tätä laitetta käytetään vain hätässä, eikä sillä voida korvata normaalia vaihtovirtaa AC pitkäaikaisessa käytössä. Pitkäaikaisessa käytössä varmista vaatimukset sähkölaitteiden teknisistä tiedoista.

AgfaPhoto POWERCUBE 100Pro ei ole yhteensopiva laitteiden kanssa, joissa on sähkömoottori tai jotka ovat erityisen herkkiä (mm. sähköhammasharja).

11. SÄILYTYS JA YLLÄPITO KUN LAITE EI OLE KÄYTÖSSÄ

1. Lataaminen täyteen kapasiteettiin

Lataa akku täyteen ennen säilytystä. Lataa akku vähintään kerran kolmessa kuukaudessa ja säilytä latausasemaa vain kuivassa ja pölyttömässä ympäristössä lasten ulottumattomissa. Sopiva lämpötila säilyttämiseen on -10 ja +40 °C (14 - 104 °F) asteen välillä. Pidä poissa suorasta auringonpaisteesta. Varmista, että latausasema on tukevalla alustalla.

2. Laitteen sammuminen

Jos latausasema sammuu akun tyhjentymisen vuoksi, lataa akku.

3. Puhdistus

Pyyhi lika latausasemasta kostealla kankaalla.



HUOMIO



Bensiini, tinneri, alkoholi, kerosiini yms. ovat liuottimia.
ÄLÄ KÄYTÄ laitteen puhdistamiseen.

4. Huomioimatta jättäminen

Jos yllä olevista asioista ei ole huolehdittu, akku saattaa vaurioitua ja takuu raueta.

12. LITIUM ION AKKUJEN KÄYTTÖIKÄ

Lataa, anna virtaa -10 ja 40°C välillä. Säilytä -10 ja 40°C välillä.

Käyttäminen ylläolevan lämpötilavälillä ulkopuolella vähentää akun käyttöaikaa.

Älä kytke yli 80 W:n jatkuvaa kuormaa

Laitteen ulostuloportti lopettaa virran antamisen automaattisesti ylikuormitustilanteessa. Se vähentää akun käyttöaikaa.

Älä lataa akkua enää sen jälkeen kun se on täysi.

Huomioi ilmoitettu kapasiteetti. Älä lataa akkua enää kun se on täyteen ladattu tai latausprosessi on pysähtynyt. Muuten akun käyttöikä saattaa lyhentyä.

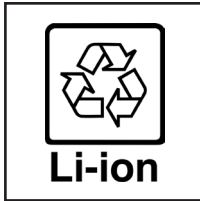
Laita latausasema pois päältä kun se ei ole käytössä.

Ylimääräinen virrankulutus vähentää litiumakun käyttöaikaa.

Lataa akku täyteen ennen säilytystä

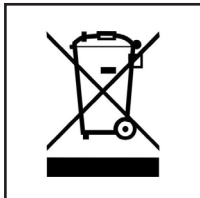
Lataa akku täyteen ennen pitkäaikaista säilytystä, jolloin laite ei ole käytössä ja lataa se vähintään kerran vuodessa. Pitkäaikaisen säilytyksen jälkeen voi olla, että akku tulee ladata ja käyttää monta kertaa, ennen kuin päästään taas täyteen kapasiteettiin.

13. KÄYTÖSTÄ POISTAMINEN JA KIERRÄTYS



Litium ion akku

Heti kun akun käyttöikä on tullut päähänsä, koko laite tulee kierrättää. Älä avaa tai pura laitetta.



Sähkölaite

Vanhaa elektroniikkajätettä ei saa hävittää yhdessä tavallisen talousjätteen kanssa. Direktiivin 2012/19/EU mukaan laite tulee hävittää kontrolloidulla tavalla käyttöikänsä lopussa. Kierrätettävä materiaali tulee kierrättää ympäristön kuormittamisen välttämiseksi.

Tämä laite sisältää litium-ioniakkuja. Litiumioniakut ovat vaarallisia ja voivat väärin käsiteltynä aiheuttaa räjähdysvaaran.

Oikeaoppisen tuotteen hävittämiseen ole yhteydessä paikalliseen kierrätyskeskukseen ja kerro että laite sisältää litiumioniakkuja.

Pakkaus

Tuotepakkaus on valmistettu kierrätettävästä materiaalista. Kierrätä pakkausmateriaalin osat normaalin jätteenkierrätysohjeistuksen mukaisesti.

KORJausehdot ja olosuhteet

1. Jos laitteeseen tulee ongelma, joka johtuu valmistusvirheestä, ota mukaan ostotodistus (kuitti tai lasku, tms.) myyntipaikkaan. Normaalitylanteessa tuote vaihdetaan tuotetakuun pohjalta uuteen tuotteeseen tai korjataan ilman kuluja asiakkaalle, kun vika on havaittu kahden vuoden takuujakson aikana. Asiakas joutuu maksamaan vain mahdolliset tuotteen lähettämistä koituvat kustannukset.
2. Huomioi, että emme ota mitään vastuuta välillisistä vahingoista (ennakoitavista vahingoista, psykologisista vahingoista, jne).

14. TAKUU JA ASIAKASPALVELU

Ota yhteyttä jakelijaan saadaksesi asiakaspalvelua / teknisiä ohjeita.

Suomessa maahantuontia hoitaa Pro Technic Oy, tuki@protechnic.fi, puh +358 4393 230

EUROPE [GBT GmbH]		
An Gut Nazareth 18A 52353 Düren Germany	Telephone: +49 (0) 2421 / 20 85 60	E-Mail: info@gbt-international.com



AGFAPHOTO

AgfaPhoto is used under license of Agfa-Gevaert NV & Co.KG or Agfa-Gevaert NV. Neither Agfa-Gevaert NV & Co.KG nor Agfa-Gevaert NV manufacture this product or provide any product warranty or support. For service, support and warranty information, contact the distributor or manufacturer.

Suitable for consumer imaging products.

Produced for and distributed by
GBT GmbH
An Gut Nazareth 18 A
D-52353 Düren

Made in P.R.C.

Contact:

AgfaPhoto Holding GmbH | www.agfaphoto.com
GBT GmbH | www.gbt-international.com

Product colors may slightly vary from shown.

Qualcomm is a trademark of Qualcomm Incorporated, registered in the United States and other countries.
Quick Charge is a trademark of Qualcomm Incorporated.

All information contained in this document is subject to change without notice.

©2021 GBT GmbH