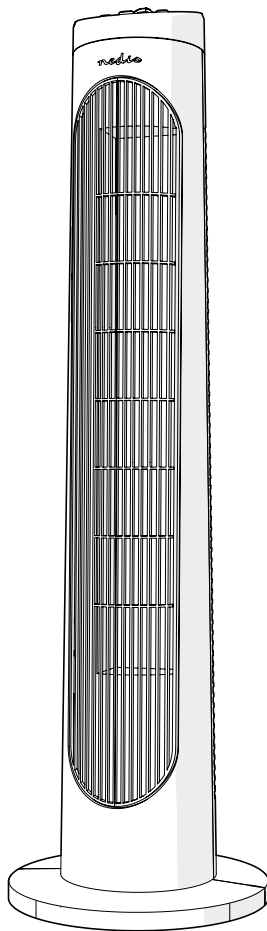


nedis

Tower Fan

with oscillation function

FNTR14CWT40 / FNTR14GWT40



ned.is/FNTR14CWT40



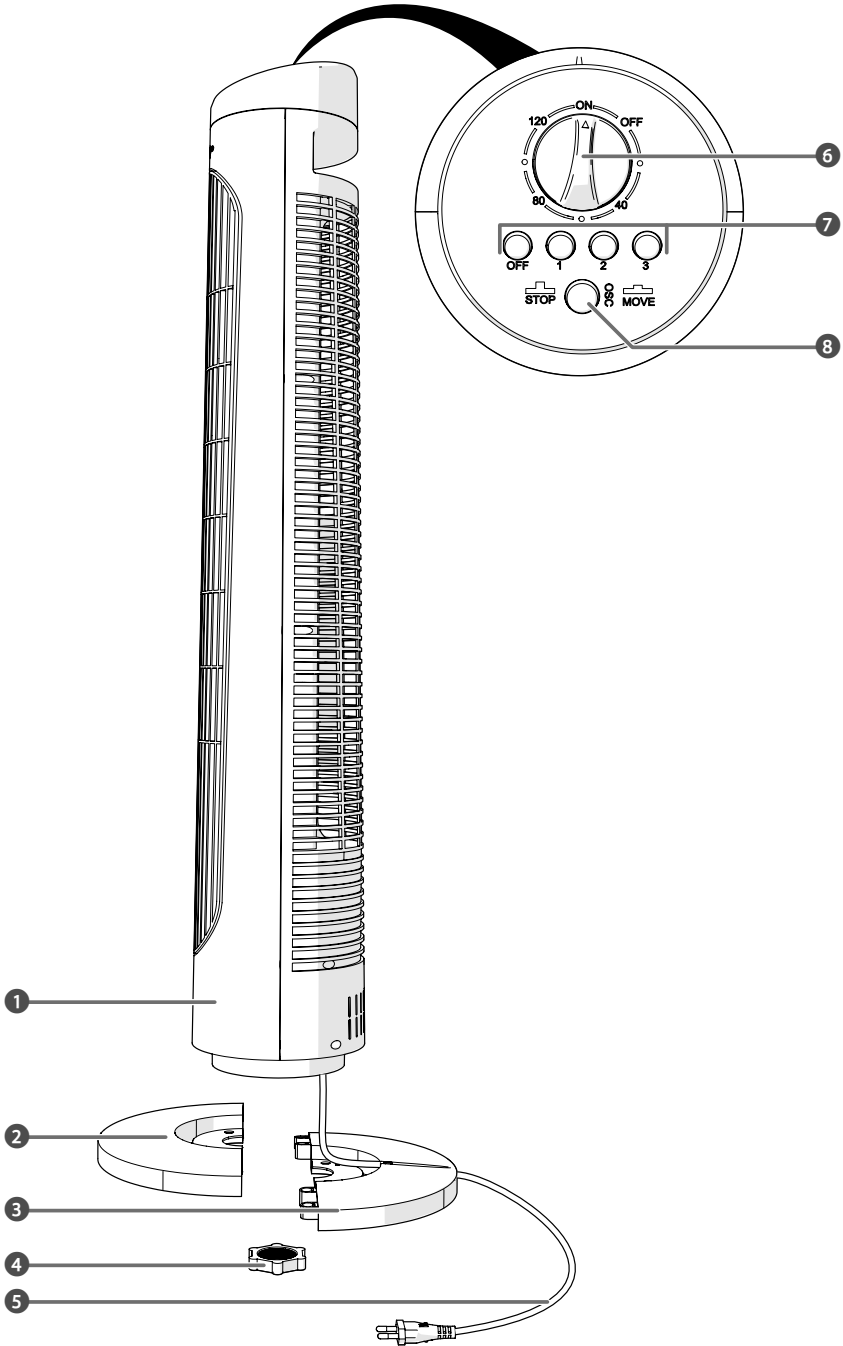
ned.is/FNTR14GWT40

EN	Quick start guide	5	NO	Hurtigguide	14
DE	Kurzanleitung	6	DA	Vejledning til hurtig start	15
FR	Guide de démarrage rapide	7	HU	Gyors beüzemelési útmutató	16
NL	Snelstartgids	8	PL	Przewodnik Szybki start	17
IT	Guida rapida all'avvio	9	EL	Οδηγός γρήγορης εκκίνησης	18
ES	Guía de inicio rápido	10	SK	Rýchly návod	19
PT	Guia de iniciação rápida	11	CS	Rychlý návod	20
SV	Snabbstartsguide	12	RO	Ghid rapid de inițiere	21
FI	Pika-aloitusopas	13			

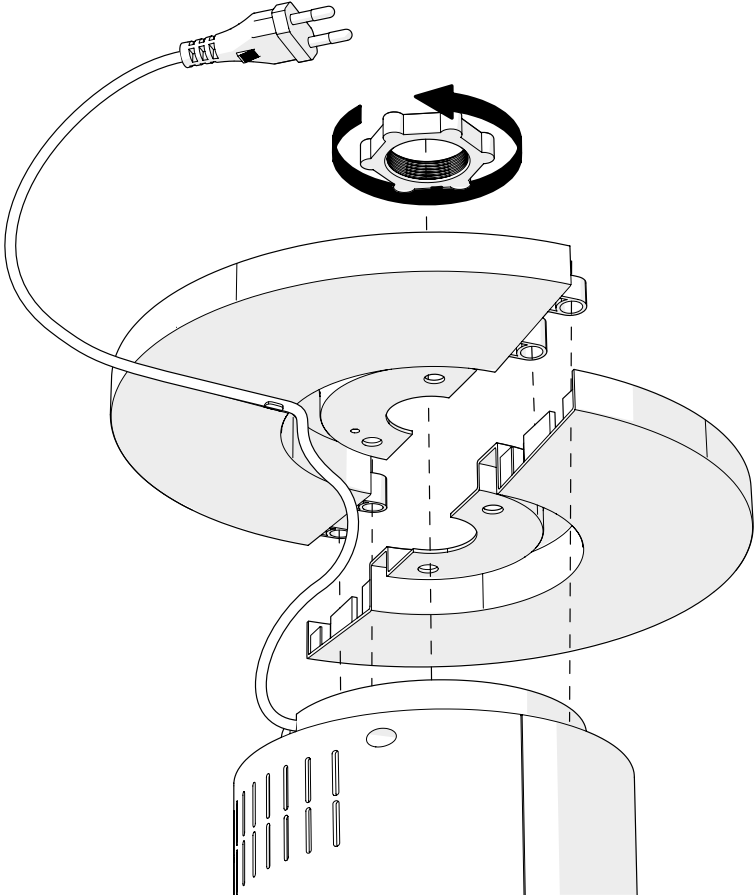
Information requirements for comfort fans

Description	Symbol	Value	Unit
Maximum fan flow rate	F	4.2	m ³ /min
Fan power input	P	39.7	W
Service value	S _v	0.1	(m ³ /min)/W
Standby power consumption	P _{SB}	0.0	W
Off power consumption	P _{OFF}	-	W
Fan sound power level	L _{WA}	53.8	dB(A)
Maximum air velocity	C	3.1	m/s
Seasonal electricity consumption	Q	12.7	kWh/a

A



B



Tower Fan

FNTR14CWT40 / FNTR14GWT40



For more information see the extended manual online:
ned.is/FNTR14CWT40 ned.is/FNTR14GWT40

Intended use

The FNTR14CWT40 / FNTR14GWT40 is a fan with 3 different speeds. This product is exclusively intended as a fan for indoor use only. The product is not intended for professional use. This product can be used by children aged from 8 years and above and persons with reduced physical, sensory or mental capabilities or lack of experience and knowledge if they have been given supervision or instruction concerning use of the product in a safe way and understand the hazards involved. Children shall not play with the product. Cleaning and user maintenance shall not be done by children without supervision. This product is intended for use in household environments for typical housekeeping functions that may also be used by non-expert users for typical housekeeping functions, such as: shops, offices other similar working environments, farm houses, by clients in hotels, motels and other residential type environments and/or in bed and breakfast type environments. Any modification of the product may have consequences for safety, warranty and proper functioning.

Specifications

Product	Tower Fan
Article number	FNTR14CWT40 / FNTR14GWT40
Dimensions (l x w x h)	24 x 24 x 76 cm
Weight	2.4 kg
Input voltage	220 - 240 V ~ 50 Hz
Power input	45 W
Fan speed settings	3 fan speed settings
Oscillation function	Yes
Shut off timer	20 – 120 minutes
Cable length	1.5 meter

Main parts (image A)

- | | |
|----------------------|----------------------|
| ① Fan unit | ⑤ Power cable |
| ② Front base part | ⑥ Timer dial |
| ③ Rear base part | ⑦ Fan speed buttons |
| ④ Base fastening nut | ⑧ Oscillation button |

Safety instructions

⚠ WARNING

- Ensure you have fully read and understood the instructions in this document before you install or use the product. Keep the packaging and this document for future reference.
- Only use the product as described in this document.
- Do not use the product if a part is damaged or defective. Replace a damaged or defective product immediately.
- Do not expose the product to direct sunlight, naked flames or heat.
- Do not use the product where splashing of water might occur, e.g. bathroom, swimming pool or close to a washbowl.
- Do not expose the product to water or moisture.
- Do not drop the product and avoid bumping.
- Do not open the product.
- Do not use a damaged product.
- Do not insert a hand or other objects in the fan grill.
- Keep the product out of reach from children.
- Children of less than 3 years should be kept away unless continuously supervised.

- Children aged from 3 years and less than 8 years shall only switch on/off the product provided that it has been placed or installed in its intended normal operating position and they have been given supervision or instruction concerning use of the product in a safe way and understand the hazards involved. Children aged from 3 years and less than 8 years shall not plug in, regulate and clean the product or perform user maintenance.
- This product can be used by children aged from 8 years and above and persons with reduced physical, sensory or mental capabilities or lack of experience and knowledge if they have been given supervision or instruction concerning use of the product in a safe way and understand the hazards involved. Children shall not play with the product. Cleaning and user maintenance shall not be done by children without supervision.
- Do not cover the product.
- Do not splash water onto the product.
- Do not let water enter the product.
- Do not place the product on moving vehicles or somewhere easy to be tipped over.
- Do not move the product during operation.
- Do not let the power cable hang over the edge of a table or counter, or touch hot surfaces.
- Keep the product far away from loose products (e.g. curtains, plastic bags, paper) that can cover the air inlet easily.
- Unplug the power cable when the product is not in use for a long time.
- When using an extension cord, use one which is as short as possible and fully extended.
- Do not use the product using an on/off timer or other equipment which can automatically switch the device on.
- Do not locate the product immediately below a power outlet.
- Unplug the product from the power source and other equipment if problems occur.
- Do not unplug the product by pulling on the cable. Always grasp the plug and pull.
- Do not use the product in rooms where flammable liquids or gases are used or stored.
- This product may only be serviced by a qualified technician for maintenance to reduce the risk of electric shock.

Installing the product (image B)

1. Turn the fan unit **A ①** upside down.
2. Remove the base fastening nut **A ④** from **A ①**.
3. Assemble **A ③** to **A ②**.
4. Place the base parts **A ② A ③** to **A ①**.
- ① Guide the four pins of **A ①** through the holes of **A ② A ③**.
5. Replace **A ④** to fasten **A ② A ③**.
6. Guide the power cable **A ⑤** through the cable recess of **A ③**.
7. Turn the product back upright.
8. Place the product on a flat surface close to a power outlet.

Using the product

1. Connect the power cable **A ⑤** to a power outlet.

Timer dial A ⑥	Rotate the timer dial to set the timer.
Speed button A ⑦	Press one of the buttons to select the fan speed. ⚠ Press only one button at a time. "0" = Off / "1" = Low / "2" = Mid / "3" = High
Oscillation button A ⑧	Press to activate the oscillation. Press again to stop oscillation.

Turmventilator

FNTR14CWT40 / FNTR14GWT40



Weitere Informationen finden Sie in der erweiterten Anleitung online: ned.is/FNTR14CWT40
ned.is/FNTR14GWT40

Bestimmungsgemäße Verwendung

Der FNTR14CWT40 / FNTR14GWT40 ist ein Ventilator mit 3 verschiedenen Geschwindigkeiten.

Dieses Produkt ist exklusiv zur Verwendung als Ventilator innerhalb von Gebäuden gedacht.

Das Produkt ist nicht für den professionellen Einsatz gedacht. Kinder ab dem achten Lebensjahr und Personen mit eingeschränkten körperlichen, sensorischen oder geistigen Fähigkeiten oder ohne ausreichende Erfahrung und Kenntnis dürfen dieses Produkt nur dann verwenden, wenn sie beaufsichtigt werden oder in die sichere Benutzung des Produkts eingewiesen wurden und die bestehenden Gefahren verstehen. Kinder dürfen nicht mit dem Produkt spielen. Reinigung und Wartung durch den Benutzer dürfen nicht von unbeaufsichtigten Kindern durchgeführt werden. Dieses Produkt ist zur Verwendung in Haushaltsumgebungen für typische Haushaltsfunktionen gedacht, die auch von nicht fachkundigen Benutzern ausgeführt werden können, wie z. B. in Geschäften, Büros und ähnlichen Arbeitsumgebungen, Bauernhäusern, von Kunden in Hotels, Motels und anderen Unterkünften und/oder in Pensionen.

Jegliche Modifikation des Produkts kann Folgen für die Sicherheit, Garantie und ordnungsgemäße Funktionalität haben.

Spezifikationen

Produkt	Turmventilator
Artikelnummer	FNTR14CWT40 / FNTR14GWT40
Größe (L x B x H)	24 x 24 x 76 cm
Gewicht	2,4 kg
Eingangsspannung	220 - 240 V ~ 50 Hz
Stromeingang	45 W

Hauptbestandteile (Abbildung A)

- | | |
|------------------------------|--------------------------------|
| 1 Ventilatoreinheit | 6 Timer-Regler |
| 2 Vordere Basisplattenhälfte | 7 Lüftergeschwindigkeitstasten |
| 3 Hintere Basisplattenhälfte | 8 Oszillieren-Schalter |
| 4 Basisbefestigungsmutter | |
| 5 Stromkabel | |

Sicherheitshinweise

⚠️ WARNUNG

- Vergewissern Sie sich, dass Sie die Anweisungen in diesem Dokument vollständig gelesen und verstanden haben, bevor Sie das Produkt installieren oder verwenden. Heben Sie die Verpackung und dieses Dokument zum späteren Nachschlagen auf.
- Verwenden Sie das Produkt nur wie in diesem Dokument beschrieben.
- Verwenden Sie das Produkt nicht, wenn ein Teil beschädigt ist oder es einen Mangel aufweist. Ersetzen Sie ein beschädigtes oder defektes Produkt unverzüglich.
- Setzen Sie das Produkt keiner direkten Sonneneinstrahlung, offenen Flammen oder Hitze aus.
- Verwenden Sie das Produkt nicht in Umgebungen, in denen es Wasserspritzern ausgesetzt sein könnte, z. B. im Bad, neben einem Pool oder in der Nähe eines Waschbeckens.
- Setzen Sie das Produkt keinem Wasser oder Feuchtigkeit aus.
- Lassen Sie das Produkt nicht herunterfallen und vermeiden Sie Kollisionen.


- Öffnen Sie das Produkt nicht.
- Verwenden Sie keinesfalls ein beschädigtes Produkt.
- Stecken Sie keinesfalls die Hand oder Gegenstände in das Ventilatorgitter.
- Halten Sie das Produkt stets von Kindern fern.
- Kinder unter 3 Jahren sollten ferngehalten werden, außer sie werden durchgehend beaufsichtigt.
- Kinder zwischen 3 und 8 Jahren dürfen das Gerät nur dann Ein-/Ausschalten, wenn es in der gedachten normalen Betriebsposition steht oder installiert wurde und die Kinder beaufsichtigt werden oder in die sichere Benutzung des Produkts eingewiesen wurden und die bestehenden Gefahren verstehen. Kinder zwischen 3 und 8 Jahren dürfen das Gerät weder mit dem Stromnetz verbinden, noch Einstellungen verändern, das Produkt reinigen oder Wartungsarbeiten durchführen.
- Kinder ab dem achten Lebensjahr und Personen mit eingeschränkten körperlichen, sensorischen oder geistigen Fähigkeiten oder ohne ausreichende Erfahrung und Kenntnis dürfen dieses Produkt nur dann verwenden, wenn sie beaufsichtigt werden oder in die sichere Benutzung des Produkts eingewiesen wurden und die bestehenden Gefahren verstehen. Kinder dürfen nicht mit dem Produkt spielen. Reinigung und Wartung durch den Benutzer dürfen nicht von unbeaufsichtigten Kindern durchgeführt werden.
- Decken Sie das Produkt nicht ab.
- Spitzen Sie kein Wasser auf das Produkt.
- Lassen Sie kein Wasser in das Produkt eindringen.
- Stellen Sie das Produkt nicht auf bewegliche Gegenstände oder an Stellen, wo es leicht umgeworfen werden kann.
- Bewegen Sie das Produkt nicht während des Betriebs.
- Lassen Sie das Stromkabel nicht über die Kante eines Tisches oder einer Arbeitsplatte herunterhängen, oder in Kontakt mit heißen Oberflächen kommen.
- Halten Sie das Produkt von losen Gegenständen fern (z. B. Vorhänge, Kunststoffbeutel, Papier), die leicht den Lufteinlass verdecken könnten.
- Ziehen Sie das Netzkabel aus der Steckdose, wenn das Gerät für einen längeren Zeitraum nicht verwendet wird.
- Bei Verwendung eines Verlängerungskabels muss dieses so kurz wie möglich und vollständig abgerollt sein.
- Verwenden Sie das Produkt nicht mit einer Zeitschaltuhr oder einer anderen Vorrichtung, die das Gerät automatisch einschalten kann.
- Stellen Sie das Produkt nicht unmittelbar unter eine Steckdose.
- Trennen Sie das Produkt von der Stromquelle und anderer Ausrüstung, falls Probleme auftreten.
- Ziehen Sie das Produkt niemals am Kabel aus der Steckdose. Halten Sie immer den Stecker fest und ziehen Sie daran.
- Verwenden Sie das Produkt nicht in Räumen, in denen brennbare Flüssigkeiten oder Gase verwendet oder gelagert werden.
- Dieses Produkt darf nur von einem ausgebildeten Techniker gewartet werden, um die Gefahr eines Stromschlags zu reduzieren.

Installation des Produkts (Abbildung B)

- Stellen Sie die Ventilatoreinheit **A1** auf den Kopf.
- Entfernen Sie die Basisbefestigungsmutter **A4** von **A1**.
- Fügen Sie **A5** und **A2** zusammen.
- Platzieren Sie die beiden Basisplattenhälften **A2** **A3** auf **A1**.
 - Führen Sie die vier Stifte von **A1** durch die Löcher von **A2** **A3**.
- Schrauben Sie **A4** wieder auf, um **A2** **A3** zu befestigen.
- Führen Sie das Stromkabel **A5** durch die Kabelaussparung von **A3**.
- Stellen Sie das Produkt wieder aufrecht hin.
- Stellen Sie das Produkt auf eine flache Oberfläche in der Nähe einer Steckdose.

Verwenden des Produkts

1. Verbinden Sie das Stromkabel **A 5** mit einer Steckdose.

Timer-Regler A 6	Drehen Sie den Timer-Regler, um den Timer einzustellen.
Geschwindigkeits-Taste A 7	Drücken Sie eine der Tasten, um die Ventilatorgeschwindigkeit auszuwählen.  Immer nur eine Taste einzeln drücken. "0" = Aus / "1" = Niedrig / "2" = Mittel / "3" = Hoch
Oszillieren-Schalter A 8	Drücken Sie, um das Oszillieren zu aktivieren. Drücken Sie die Taste erneut, um die Oszillation zu stoppen.

FR Guide de démarrage rapide

Ventilateur tour

FNTR14CWT40 / FNTR14GWT40



Pour plus d'informations, consultez le manuel détaillé en ligne : ned.is/FNTR14CWT40 ned.is/FNTR14GWT40

Utilisation prévue

Le FNTR14CWT40 / FNTR14GWT40 est un ventilateur avec 3 vitesses différentes.

Ce produit est exclusivement conçu comme un ventilateur pour une utilisation en intérieur seulement.

Le produit n'est pas destiné à un usage professionnel.

Ce produit peut être utilisé par des enfants âgés de 8 ans et plus ainsi

que des personnes ayant des capacités physiques, sensorielles ou mentales réduites ou manquant d'expérience et de connaissances s'ils sont supervisés ou ont reçu des instructions sur l'utilisation du produit en toute sécurité et comprennent les dangers impliqués.

Les enfants ne doivent pas jouer avec le produit. Le nettoyage et la maintenance ne doivent pas être effectués par des enfants sans surveillance.

Ce produit est destiné à être utilisé dans des environnements domestiques pour des fonctions de ménage typiques qui peuvent également être réalisées par des utilisateurs non experts pour des fonctions de ménage typiques, tels que : des magasins, bureaux, autres environnements de travail similaires, fermes, par des clients dans des hôtels, motels et autres environnements de type résidentiel et/ou dans des environnements de type chambres d'hôtes.

Toute modification du produit peut avoir des conséquences sur la sécurité, la garantie et le bon fonctionnement.

Spécifications

Produit	Ventilateur tour
Article numéro	FNTR14CWT40 / FNTR14GWT40
Dimensions (L x l x H)	24 x 24 x 76 cm
Poids	2,4 kg
Tension d'entrée	220 - 240 V ~ 50 Hz
Alimentation électrique	45 W

Pièces principales (image A)

- | | |
|---------------------------------------|--|
| 1 Unité de ventilateur | 6 Cadran de minuterie |
| 2 Partie de base avant | 7 Boutons de vitesse du ventilateur |
| 3 Partie de base arrière | 8 Bouton d'oscillation |
| 4 Écrou de fixation de la base | |
| 5 Câble d'alimentation | |

Consignes de sécurité

AVERTISSEMENT

- Assurez-vous d'avoir entièrement lu et compris les instructions de ce document avant d'installer ou d'utiliser le produit. Conservez l'emballage et le présent document pour référence ultérieure.
- Utilisez le produit uniquement comme décrit dans le présent document.
- Ne pas utiliser le produit si une pièce est endommagée ou défectueuse. Remplacez immédiatement un produit endommagé ou défectueux.
- N'exposez pas le produit aux rayons directs du soleil, aux flammes ou à la chaleur.
- Ne pas utiliser le produit dans des endroits où il pourrait y avoir des éclaboussures d'eau, telles que des salles de bains, des piscines ou à proximité d'un lavabo.
- Ne pas exposer le produit à l'eau ou à l'humidité.
- Ne pas laisser tomber le produit et éviter de le cogner.
- Ne pas ouvrir le produit.
- Ne pas installer ou utiliser un appareil endommagé.
- N'insérez pas une main ou d'autres objets dans la grille du ventilateur.
- Gardez le produit hors de portée des enfants.
- Les enfants de moins de 3 ans doivent être tenus à l'écart, sauf dans le cadre d'une surveillance continue.
- Les enfants âgés de 3 ans à moins de 8 ans ne doivent mettre le produit sous / hors tension que s'il a été placé ou installé dans la position de fonctionnement normal prévue et si une surveillance ou des instructions concernant l'utilisation du produit en toute sécurité ont été données et qu'ils comprennent les risques encourus. Les enfants âgés de 3 ans à 8 ans ne doivent pas brancher, régler et nettoyer le produit ni effectuer de maintenance.
- Ce produit peut être utilisé par des enfants âgés de 8 ans et plus ainsi que des personnes ayant des capacités physiques, sensorielles ou mentales réduites ou manquant d'expérience et de connaissances s'ils sont supervisés ou ont reçu des instructions sur l'utilisation du produit en toute sécurité et comprennent les dangers impliqués. Les enfants ne doivent pas jouer avec le produit. Le nettoyage et la maintenance ne doivent pas être effectués par des enfants sans surveillance.
- Ne pas couvrir le produit.
- Ne pas projeter d'eau sur le produit.
- Ne pas laisser d'eau pénétrer dans le produit.
- Ne pas placer le produit sur des véhicules en mouvement ou dans un endroit où il peut facilement être renversé.
- Ne pas déplacer le produit pendant son fonctionnement.
- Ne pas laisser le câble d'alimentation pendre au bord d'une table ou d'un comptoir, ni toucher des surfaces chaudes.
- Garder le produit à l'écart de produits non fixés (par ex. rideaux, sacs en plastique, papier, etc.) pouvant recouvrir facilement l'entrée d'air.
- Débrancher le câble d'alimentation lorsque le produit n'est pas utilisé pendant une longue période.
- Si vous utilisez une rallonge, utilisez-en une aussi courte que possible et totalement étendue.
- Ne pas utiliser le produit à l'aide d'une minuterie marche/arrêt ou d'un autre équipement pouvant mettre automatiquement l'appareil sous tension.
- Ne pas placer le produit directement sous une prise de courant.
- Débranchez le produit de la source d'alimentation et tout autre équipement en cas de problème.
- Ne débranchez pas le produit en tirant sur le câble. Saisissez toujours la fiche et tirez.
- Ne pas utiliser le produit dans des pièces où des liquides ou des gaz inflammables sont utilisés ou stockés.
- Ce produit ne peut être réparé que par un technicien qualifié afin de réduire les risques d'électrocution.

Installer le produit (image B)

1. Tournez l'unité du ventilateur **A1** à l'envers.
2. Enlevez l'écrou de fixation de la base **A4** de **A1**.
3. Assemblez **A3** sur **A2**.
4. Placez les pièces de la base **A2A3** sur **A1**.
- ① Guidez les quatre broches de **A1** à travers les trous de **A2A3**.
5. Remettez **A4** pour attacher **A2A3**.
6. Guidez le câble d'alimentation **A5** à travers l'évidement de câble **A3**.
7. Remettez le produit à l'endroit.
8. Placez le produit sur une surface plane proche d'une prise de courant.

Utiliser le produit

1. Connectez le câble d'alimentation **A5** à une prise de courant.

Cadran de minuterie A6	Tournez le cadran de la minuterie pour régler la minuterie.
Bouton de Vitesse A7	Appuyez sur l'un des boutons pour sélectionner la vitesse du ventilateur. A Appuyez sur un seul bouton à la fois. « 0 » = arrêt / « 1 » = lente / « 2 » = moyenne / « 3 » = rapide
Bouton d'oscillation A8	Appuyez sur pour activer l'oscillation. Appuyez à nouveau pour arrêter l'oscillation.

NL Snelstartgids

Torenventilator

FNTR14CWT40 / FNTR14GWT40



Zie voor meer informatie de uitgebreide handleiding online: ned.is/FNTR14CWT40 ned.is/FNTR14GWT40

Bedoeld gebruik

De Nedis FNTR14CWT40 / FNTR14GWT40 is een ventilator met 3 verschillende snelheden.

Dit product is uitsluitend bedoeld als ventilator voor gebruik binnenshuis.

Het product is niet bedoeld voor professioneel gebruik.

Dit product mag worden gebruikt door kinderen van 8 jaar en ouder en personen met een verminderd lichamenlijk, zintuiglijk of geestelijk vermogen, of die gebrek aan ervaring of kennis hebben, als iemand die verantwoordelijk is voor hun veiligheid toezicht op hen houdt of hen is uitgelegd hoe het product veilig dient te worden gebruikt en ze begrijpen wat de potentiële risico's zijn. Kinderen mogen niet met het product spelen. De reiniging en het onderhoud door de gebruiker mogen niet worden uitgevoerd door kinderen zonder toezicht.

Dit product is bedoeld voor gebruik in huishoudelijke omgevingen voor typische huishoudelijke functies die ook kunnen worden gebruikt door niet-deskundige gebruikers voor typische huishoudelijke functies, zoals: winkels, kantoren en andere soortgelijke werkomgevingen, boerderijen, door klanten in hotels, motels en andere woonomgevingen en/of in omgevingen van het type "bed & breakfast".

Elke wijziging van het product kan gevolgen hebben voor veiligheid, garantie en correcte werking.

Specificaties

Product	Torenventilator
Artikelnummer	FNTR14CWT40 / FNTR14GWT40
Afmetingen (l x b x h)	24 x 24 x 76 cm
Gewicht	2,4 kg

Ingangsspanning	220 - 240 V ~ 50 Hz
Stroomingang	45 W

Belangrijkste onderdelen (afbeelding A)

- ① Ventilatoreenheid
- ② Voorzijde basisdeel
- ③ Achterzijde basisdeel
- ④ Basis-bevestigingsmoer
- ⑤ Stroomkabel
- ⑥ Timer draaiknop
- ⑦ Knoppen voor ventilator-snelheid
- ⑧ Oscillatieknop

Veiligheidsvoorschriften

A WAARSCHUWING

- Zorg ervoor dat u de instructies in dit document volledig gelezen en begrepen heeft voordat u het product installeert of gebruikt. Bewaar de verpakking en dit document voor toekomstig gebruik.
- Gebruik het product alleen zoals in dit document beschreven.
- Gebruik het product niet als een onderdeel beschadigd of defect is. Vervang een beschadigd of defect product onmiddellijk.
- Stel het product niet bloot aan direct zonlicht, open vuur of hitte.
- Gebruik het product niet op plaatsen waar met water gespat kan worden, zoals in de badkamer, zwembad of in de buurt van een wasbak.
- Stel het product niet bloot aan water of vocht.
- Laat het product niet vallen en voorkom stoten.
- Open het product niet.
- Neem een beschadigd product niet in gebruik.
- Steek geen voorwerpen en/of uw hand in het ventilatorrooster.
- Houd het product buiten bereik van kinderen.
- Kinderen jonger dan 3 jaar moeten uit de buurt worden gehouden, tenzij ze voortdurend onder toezicht staan.
- Kinderen vanaf 3 jaar en jonger dan 8 jaar mogen het product alleen aan-/uitleggen als het in de beoogde normale gebruiksstand staat of is geïnstalleerd en als iemand toezicht op hen houdt of hen is uitgelegd hoe het product veilig dient te worden gebruikt en ze begrijpen wat de potentiële risico's zijn. Kinderen vanaf 3 jaar en jonger dan 8 jaar mogen het product niet aansluiten, regelen of reinigen en mogen geen onderhoud aan het product uitvoeren.
- Dit product mag worden gebruikt door kinderen van 8 jaar en ouder en personen met een verminderd lichamenlijk, zintuiglijk of geestelijk vermogen, of die gebrek aan ervaring of kennis hebben, als iemand die verantwoordelijk is voor hun veiligheid toezicht op hen houdt of hen is uitgelegd hoe het product veilig dient te worden gebruikt en ze begrijpen wat de potentiële risico's zijn. Kinderen mogen niet met het product spelen. De reiniging en het onderhoud door de gebruiker mogen niet worden uitgevoerd door kinderen zonder toezicht.
- Bedek het product niet.
- Spetter geen water op het product.
- Zorg ervoor dat er geen water in het product kan komen.
- Plaats het product niet op bewegende voertuigen of op een plaats waar het gemakkelijk kan worden gekanteld.
- Verplaats het product niet tijdens het gebruik.
- Laat het netsnoer niet over de rand van een tafel of toonbank hangen of met hete oppervlakken in contact komen.
- Houd het product uit de buurt van losse producten (bijv. gordijnen, plastic zakken, papier) die de luchtinlaat gemakkelijk kunnen afdekken.
- Haal de stekker uit het stopcontact als het product langere tijd niet wordt gebruikt.
- Als u een verlengsnoer gebruikt, gebruik dan een verlengsnoer dat zo kort mogelijk is en volledig is uitgetrokken.
- Gebruik het product niet met behulp van een aan-/uit-timer of andere apparatuur die het apparaat automatisch kan inschakelen.
- Plaats het product niet direct onder een stopcontact.
- Haal de stekker van het product uit de voedingsbron en ontkoppel het van andere apparatuur als er zich problemen voordoen.

- Trek de stekker niet uit het stopcontact door aan de kabel te trekken. Pak altijd de stekker vast en trek eraan.
- Gebruik het product niet in ruimten waar ontvlambare vloeistoffen of gassen worden gebruikt of opgeslagen.
- Dit product mag voor onderhoud alleen worden geopend door een erkend technicus om het risico op elektrische schokken te verkleinen.

Het product installeren (afbeelding B)

1. Zet de ventilatoreenheid **A 1** ondersteboven.
2. Verwijder de basis-bevestigingsmoer **A 4** van **A 1**.
3. Monteer **A 5** op **A 2**.
4. Plaats de basisdelen **A 2**, **A 3** op **A 1**.
- 1 Geleid de vier pinnen van **A 1** door de gaten van **A 2**, **A 3**.
5. Plaats **A 4** terug om **A 2**, **A 5** vast te zetten.
6. Leid het netsnoer **A 5** door de kabeluitsparing van **A 3**.
7. Zet het product weer rechtop.
8. Zet het product op een plat oppervlak in de buurt van een stopcontact.

Het product gebruiken

1. Sluit het netsnoer **A 5** aan op een stopcontact.

Timer draaiknop A 6	Draai de timer-draaiknop om de timer in te stellen.
Snelheidsknop A 7	Druk op een van de knoppen om de ventilatorsnelheid te selecteren.  Druk op maar één knop tegelijk. '0' = uit / '1' = laag / '2' = gemiddeld / '3' = hoog
Oscillatieknop A 8	Druk op om oscillatie te activeren. Druk nogmaals om de oscillatie te stoppen.

IT Guida rapida all'avvio

Ventilatore a colonna

FNTR14CWT40 / FNTR14GWT40



Per maggiori informazioni vedere il manuale esteso online: ned.is/FNTR14CWT40 ned.is/FNTR14GWT40

Uso previsto

FNTR14CWT40 / FNTR14GWT40 è un ventilatore con 3 velocità differenti.

Questo prodotto è inteso esclusivamente come ventilatore per utilizzo in interni.

Il prodotto non è inteso per utilizzi professionali.

Il prodotto può essere utilizzato da bambini che hanno compiuto almeno 8 anni e da persone con capacità fisiche, sensoriali e mentali ridotte o che non dispongono di esperienza e conoscenza in materia solo se monitorati o istruiti sull'uso sicuro del prodotto e solo se in grado di capire i rischi connessi. I bambini non devono giocare con il prodotto. Le operazioni di pulizia e manutenzione non possono essere effettuate da bambini non sorvegliati.

Questo prodotto è inteso per l'uso in ambienti domestici e può essere utilizzato anche da utenti non esperti per funzioni tipicamente domestiche, come negozi, uffici, altri ambienti di lavoro simili, agriturismo, clienti di hotel, motel e altri ambienti di tipo residenziale e/o ambienti di tipo bed and breakfast.

Eventuali modifiche al prodotto possono comportare conseguenze per la sicurezza, la garanzia e il corretto funzionamento.

Specifiche

Prodotto	Ventilatore a colonna
Numero articolo	FNTR14CWT40 / FNTR14GWT40
Dimensioni (p x l x a)	24 x 24 x 76 cm
Peso	2,4 kg
Tensione in ingresso	220 - 240 V ~ 50 Hz
Ingresso di alimentazione	45 W

Parti principali (immagine A)

- | | |
|--------------------------------|---|
| 1 Unità ventilatore | 6 Selezionatore del timer |
| 2 Parte anteriore della base | 7 Pulsanti della velocità del ventilatore |
| 3 Parte posteriore della base | 8 Pulsante oscillazione |
| 4 Dado di fissaggio della base | |
| 5 Cavo di alimentazione | |

Istruzioni di sicurezza

ATTENZIONE

- Assicurarsi di aver letto e compreso pienamente le istruzioni presenti nel documento prima di installare o utilizzare il prodotto. Conservare la confezione e il presente documento per farvi riferimento in futuro.
- Utilizzare il prodotto solo come descritto nel presente documento.
- Non utilizzare il prodotto se una parte è danneggiata o difettosa. Sostituire immediatamente un prodotto danneggiato o difettoso.
- Non esporre il prodotto alla luce diretta del sole, a fiamme libere o al calore.
- Non utilizzare il prodotto dove possono verificarsi schizzi d'acqua, ad es. in bagno, in piscina o vicino a un lavandino.
- Non esporre il prodotto all'acqua o all'umidità.
- Non far cadere il prodotto ed evitare impatti.
- Non aprire il prodotto.
- Non utilizzare un prodotto danneggiato.
- Non inserire le mani o altri oggetti nella griglia del ventilatore.
- Tenere il prodotto lontano dalla portata dei bambini.
- I bambini di età inferiore ai 3 anni devono essere tenuti a distanza a meno che non siano sorvegliati continuamente.
- I bambini di età dai 3 agli 8 anni devono solo accendere/spegnere il prodotto purché sia posizionato o installato nella sua normale posizione di funzionamento e siano sorvegliati o abbiano ricevuto istruzioni sull'utilizzo sicuro del prodotto e comprendano i pericoli esistenti. I bambini di età dai 3 agli 8 anni non devono collegare, regolare e pulire il prodotto, né eseguire la manutenzione a cura dell'utente.
- Il prodotto può essere utilizzato da bambini che hanno compiuto almeno 8 anni e da persone con capacità fisiche, sensoriali e mentali ridotte o che non dispongono di esperienza e conoscenza in materia solo se monitorati o istruiti sull'uso sicuro del prodotto e solo se in grado di capire i rischi connessi. I bambini non devono giocare con il prodotto. Le operazioni di pulizia e manutenzione non possono essere effettuate da bambini non sorvegliati.
- Non coprire il prodotto.
- Non spruzzare acqua sul prodotto.
- Non lasciare che penetri acqua nel prodotto.
- Non posizionare il prodotto su veicoli in movimento o dove possa essere facilmente ribaltato.
- Non spostare il prodotto durante il funzionamento.
- Non lasciar penzolare il cavo di alimentazione dal bordo di un tavolo o di un piano da cucina, né lasciare che tocchi le superfici calde.
- Tenere il prodotto a distanza da prodotti morbidi (ad es. tende, sacchetti di plastica, carta) che potrebbero coprire facilmente l'ingresso dell'aria.
- Scollegare il cavo di alimentazione quando il prodotto non viene utilizzato per un lungo periodo.

- Se si utilizza una prolunga, utilizzarne una che sia la più corta possibile e completamente estesa.
- Non utilizzare il prodotto con un timer di accensione/spengimento o altre apparecchiature che possano accendere automaticamente il dispositivo.
- Non posizionare il prodotto direttamente sotto a una presa di corrente.
- Scollegare il prodotto dalla sorgente elettrica e da altre apparecchiature se si verificano problemi.
- Non scolleghere il prodotto tirandolo per il cavo. Afferrare sempre la presa e tirare.
- Non utilizzare il prodotto in ambienti in cui sono utilizzati o conservati liquidi o gas infiammabili.
- Il prodotto può essere riparato e sottoposto a manutenzione esclusivamente da un tecnico qualificato per ridurre il rischio di scosse elettriche.

Installazione del prodotto (immagine B)

1. Capovolgere l'unità ventilatore **A 1**.
2. Rimuovere il dado di fissaggio della base **A 4** da **A 1**.
3. Montare **A 5** a **A 2**.
4. Posizionare le parti della base **A 2** **A 3** su **A 1**.
 1. Inserire i quattro perni di **A 1** nei fori di **A 2** **A 3**.
5. Riposizionare **A 4** per fissare **A 2** **A 3**.
6. Inserire il cavo di alimentazione **A 5** nell'apposito incasso di **A 3**.
7. Rimettere in piedi il prodotto.
8. Disporre il prodotto su una superficie piana vicino a una presa elettrica.

Utilizzo del prodotto

1. Collegare il cavo di alimentazione **A 5** a una presa elettrica.

Selezionatore del timer A 6	Ruotare il selezionatore per impostare il timer.
Pulsante velocità A 7	Premere uno dei pulsanti per selezionare la velocità del ventilatore. A Premere solo un pulsante alla volta. "0" = Spento / "1" = Bassa / "2" = Media / "3" = Alta
Pulsante oscillazione A 8	Premere per attivare l'oscillazione. Premere nuovamente per fermare l'oscillazione.

ES Guía de inicio rápido

Ventilador de torre FNTR14CWT40 / FNTR14GWT40



Para más información, consulte el manual ampliado en línea: ned.is/FNTR14CWT40 ned.is/FNTR14GWT40

Uso previsto por el fabricante

FNTR14CWT40 / FNTR14GWT40 es un ventilador con 3 velocidades diferentes.

El producto está diseñado exclusivamente como un ventilador para su uso en interiores.

El producto no está diseñado para un uso profesional.

Este producto lo pueden utilizar niños a partir de 8 años y adultos con capacidades físicas, sensoriales o mentales reducidas o que no tengan experiencia o conocimientos, siempre y cuando se les haya explicado cómo usar el producto de forma segura y los riesgos que implica o se les supervise. Los niños no deben jugar con el producto. Los niños no deben realizar las tareas de limpieza ni mantenimiento sin supervisión.

Este producto está diseñado para su uso en entornos domésticos para tareas domésticas típicas que también pueden ser utilizado por usuarios no expertos para tareas domésticas típicas, tales como: tiendas, oficinas, otros entornos de trabajo similares, granjas,

por parte de clientes en hoteles, moteles y otros entornos de tipo residencial y/o en entornos de tipo alojamiento y desayuno.

Cualquier modificación del producto puede tener consecuencias para la seguridad, la garantía y el funcionamiento adecuado.

Especificaciones

Producto	Ventilador de torre
Número de artículo	FNTR14CWT40 / FNTR14GWT40
Dimensiones (L x An x Al)	24 x 24 x 76 cm
Peso	2,4 kg
Tensión de entrada	220 - 240 V ~ 50 Hz
Potencia de entrada	45 W

Partes principales (imagen A)

1. Unidad del ventilador
2. Parte de la base delantera
3. Parte de la base trasera
4. Tuerca de fijación de la base
5. Cable de alimentación
6. Dial del temporizador
7. Botones de velocidad del ventilador
8. Botón de oscilación

Instrucciones de seguridad

A ADVERTENCIA

- Asegúrese de que ha leído y entendido completamente las instrucciones en este documento antes de instalar o utilizar el producto. Guarde el embalaje y este documento para futuras consultas.
- Utilice el producto únicamente tal como se describe en este documento.
- No use el producto si alguna pieza está dañada o presenta defectos. Sustituya inmediatamente un producto si presenta daños o está defectuoso.
- No exponga el producto a la luz solar directa, a llamas abiertas ni al calor.
- No utilice el producto donde pueda saltar agua, como en el cuarto de baño, piscina o cerca de un lavabo.
- No exponga el producto al agua o a la humedad.
- No deje caer el producto y evite que sufra golpes.
- No abra el producto.
- Nunca utilice un producto dañado.
- No introduzca la mano ni otros objetos en la rejilla del ventilador.
- Mantenga el producto fuera del alcance de los niños.
- Mantener alejado de niños menores de 3 años, salvo que haya supervisión constante.
- Los niños de entre 3 y 8 años solo podrán encender/apagar el dispositivo siempre y cuando esté situado o instalado en su posición de uso normal prevista y se les haya explicado cómo usar el producto de forma segura y los riesgos que implica o se les supervise. Los niños de entre 3 y 8 años no deben enchufar, ajustar ni limpiar el producto, ni tampoco realizar tareas de mantenimiento.
- Este producto lo pueden utilizar niños a partir de 8 años y adultos con capacidades físicas, sensoriales o mentales reducidas o que no tengan experiencia o conocimientos, siempre y cuando se les haya explicado cómo usar el producto de forma segura y los riesgos que implica o se les supervise. Los niños no deben jugar con el producto. Los niños no deben realizar las tareas de limpieza ni mantenimiento sin supervisión.
- No cubra el producto.
- No salpique agua al producto.
- No deje que entre agua en el producto.
- No coloque el producto en vehículos en movimiento ni en ningún lugar donde pudiera volcarse fácilmente.
- No lo mueva mientras está funcionando.
- No permitir que el cable de alimentación cuelgue sobre el borde de una mesa o mostrador ni que toque superficies calientes.


- Mantenga el producto lejos de objetos sueltos (como cortinas, bolsas de plástico, papeles) que podrían tapar fácilmente la entrada de aire.
- Desenchufe el cable de alimentación si el producto no se va a utilizar durante mucho tiempo.
- Si utiliza un cable alargador, procure que sea lo más corto posible y que esté totalmente estirado.
- No use el producto con un temporizador de apagado/encendido u otro equipamiento que pudiera encender automáticamente el dispositivo.
- No sitúe el producto justo debajo de una toma de corriente.
- Desconecte el producto de la fuente de corriente y de otros equipos si surgen problemas.
- No desenchufe el producto tirando del cable. Sujete siempre el enchufe y tire de él.
- No utilice el producto en estancias donde hayan o se almacenen líquidos o gases inflamables.
- Este producto solo puede recibir servicio de un técnico cualificado para su mantenimiento para así reducir el riesgo de descargas eléctricas.

Cómo instalar el producto (imagen B)

1. Gire la unidad del ventilador **A 1** boca abajo.
 2. Retire la tuerca de fijación de la base **A 4** de **A 1**.
 3. Ensamble **A 3** a **A 2**.
 4. Coloque las piezas de la base **A 2** **A 3** en **A 1**.
- 1** Guíe las cuatro clavijas de **A 1** a través de los orificios de **A 2** **A 3**.
5. Sustituya **A 4** para ajustar **A 2** **A 3**.
 6. Guíe el cable de alimentación **A 5** a través del hueco para cables de **A 5**.
 7. Vuelva a colocar el producto en posición vertical.
 8. Coloque el producto sobre una superficie plana cerca de una toma de corriente.

Uso del producto

1. Conecte el cable de alimentación **A 5** a una toma de corriente.

Dial del temporizador A 6	Gire el dial del temporizador para ajustar el temporizador.
Botón de velocidad A 7	Pulse uno de los botones para seleccionar la ventilador del ventilador.  Pulse solamente un botón a la vez. «0» = apagado / «1» = baja / «2» = media / «3» = alta
Botón de oscilación A 8	Pulse para activar la oscilación. Vuelva a pulsar para detener la oscilación.

PT Guia de iniciação rápida

Ventilador de torre FNTR14CWT40 / FNTR14GWT40



Para mais informações, consulte a versão alargada do manual on-line: ned.is/FNTR14CWT40
ned.is/FNTR14GWT40

Utilização prevista

O FNTR14CWT40 / FNTR14GWT40 é um ventilador com 3 velocidades diferentes. Este produto destina-se exclusivamente a servir de ventilador e apenas para utilização interna. O produto não se destina a utilização profissional. Este produto pode ser utilizado por crianças com idade igual ou superior a 8 anos e por pessoas com capacidades físicas, sensoriais ou mentais reduzidas ou com falta de experiência e conhecimento,

desde que tenham recebido supervisão ou instruções relativas à utilização segura do produto e compreendam os perigos envolvidos. As crianças não devem brincar com o produto. A limpeza e a manutenção destinadas ao utilizador não devem ser efetuadas por crianças sem supervisão.

Este produto destina-se a ser utilizado em ambientes domésticos para tarefas domésticas típicas e também pode ser manipulado por utilizadores não experientes para os mesmos fins, por exemplo em lojas, escritórios, outros ambientes de trabalho semelhantes, casas rurais, clientes em hotéis, motéis e outros ambientes de tipo residencial e/ou alojamento local.

Qualquer alteração do produto pode ter consequências em termos de segurança, garantia e funcionamento adequado.

Especificações

Produto	Ventilador de torre
Número de artigo	FNTR14CWT40 / FNTR14GWT40
Dimensões (c x l x a)	24 x 24 x 76 cm
Peso	2,4 kg
Tensão de entrada	220 - 240 V ~ 50 Hz
Entrada de alimentação	45 W

Peças principais (imagem A)

- | | |
|-----------------------------------|---|
| 1 Ventilador | 6 Mostrador do temporizador |
| 2 Peça de base frontal | 7 Botões de velocidade do ventilador |
| 3 Peça de base posterior | 8 Botão de oscilação |
| 4 Porca de fixação da base | |
| 5 Cabo de alimentação | |

Instruções de segurança

AVISO

- Certifique-se de que leu e compreendeu as instruções deste documento na íntegra antes de instalar ou utilizar o produto. Guarde a embalagem e este documento para referência futura.
- Utilize o produto apenas conforme descrito neste documento.
- Não utilize o produto caso uma peça esteja danificada ou defeituosa. Substitua imediatamente um produto danificado ou defeituoso.
- Não exponha o produto à luz solar direta, chamas expostas ou calor.
- Não utilize o produto se houver a possibilidade de ocorrerem salpicos, por exemplo, na casa de banho, perto de uma piscina ou junto a banheiras.
- Não exponha o produto à água ou humidade.
- Não deixe cair o produto e evite impactos.
- Não abra o produto.
- Não utilize um produto danificado.
- Não insira uma mão ou outros objetos na grelha do ventilador.
- Mantenha o produto fora do alcance das crianças.
- As crianças com menos de 3 anos devem ser mantidas afastadas, a menos que sejam vigiadas de forma contínua.
- As crianças com idades compreendidas entre os 3 e os 8 anos só podem ligar/desligar o produto se este tiver sido colocado ou instalado na posição de funcionamento normal prevista e se tiverem recebido supervisão ou instruções relativas à utilização segura do produto e compreenderem os perigos envolvidos. As crianças com idades compreendidas entre os 3 e os 8 anos não devem ligar, regular nem limpar o produto nem realizar a manutenção destinada ao utilizador.
- Este produto pode ser utilizado por crianças com idade igual ou superior a 8 anos e por pessoas com capacidades físicas, sensoriais ou mentais reduzidas ou com falta de experiência e conhecimento, desde que tenham recebido supervisão ou instruções relativas à utilização segura do produto e compreendam os perigos envolvidos. As crianças não devem brincar com o produto. A

limpeza e a manutenção destinadas ao utilizador não devem ser efetuadas por crianças sem supervisão.


- Não cubra o produto.
- Não salpique água para cima do produto.
- Não deixe entrar água no produto.
- Não coloque o produto em veículos em movimento ou num local em que possa cair facilmente.
- Não mova o produto durante a operação.
- Não deixe o cabo de alimentação pendurado no rebordo de uma mesa ou bancada, nem toque em superfícies quentes.
- Mantenha o produto afastado de objetos soltos (por exemplo, cortinas, sacos de plástico, papel) que possam cobrir facilmente a entrada de ar.
- Desligue o cabo de alimentação quando o produto não for utilizado por um período de tempo prolongado.
- Quando utilizar uma extensão, escolha uma que seja o mais curta possível e estenda-a totalmente.
- Não utilize o produto com um temporizador de ligar/desligar ou outro equipamento que possa ligar automaticamente o dispositivo.
- Não coloque o produto imediatamente debaixo de uma tomada elétrica.
- Em caso de problema, desligue o produto da fonte de alimentação bem como outros equipamentos.
- Não desligue o produto da tomada puxando o cabo. Segure sempre pela ficha e puxe.
- Não utilize o produto em salas onde sejam utilizados ou armazenados líquidos ou gases inflamáveis.
- Este produto pode ser reparado apenas por um técnico qualificado para manutenção a fim de reduzir o risco de choque elétrico.

Instalação do produto (imagem B)

1. Vire o ventilador **A1** de cabeça para baixo.
2. Retire a porca de fixação da base **A4** de **A1**.
3. Monte **A3** em **A2**.
4. Coloque as peças de base **A2** **A3** em **A1**.
- 1 Guie os quatro pinos de **A1** através dos orifícios de **A2** **A3**.
5. Substitua **A4** para apertar **A2** **A3**.
6. Guie o cabo de alimentação **A5** pelo encaixe do cabo **A3**.
7. Volte a colocar o produto na vertical.
8. Coloque o produto sobre uma superfície plana perto de uma tomada elétrica.

Utilização do produto

1. Ligue o cabo de alimentação **A5** a uma tomada elétrica.

Mostrador do temporizador A6	Rode o mostrador do temporizador para definir o temporizador.
Botão de velocidade A7	Prima um dos botões para selecionar a velocidade do ventilador.  Prima apenas um botão de cada vez. «0» = Off / «1» = Baixo / «2» = Médio / «3» = Alto
Botão de oscilação A8	Prima para ativar a oscilação. Prima novamente para parar a oscilação.

SV

Snabbstartsguide

Tornfläkt

FNTR14CWT40 / FNTR14GWT40



För ytterligare information, se den utökade manualen online: ned.is/FNTR14CWT40 ned.is/FNTR14GWT40

Avsedd användning

FNTR14CWT40 / FNTR14GWT40 är en fläkt med 3 hastigheter. Produkten är uteslutande avsedd som en fläkt för användning inomhus.

Produkten är inte avsedd för yrkesmässig användning.

Denna apparat kan användas av barn över åtta år och av personer med fysisk, sensorisk eller kognitiv funktionsnedsättning, eller avsaknad av erfarenhet och kunskap, om användningen sker under uppsikt eller om dessa personer erhållit instruktioner om säker användning av apparaten och är medvetna om riskerna. Barn får inte leka med produkten. Rengöring och användarunderhåll får inte utföras av barn om de inte står under uppsikt.

Denna produkt är avsedd för användning i hemmiljöer för typiska hushållsfunktioner men kan även användas av användare som inte är experter i typiska hushållsfunktioner såsom: butiker, kontor eller liknande arbetsmiljöer, jordbruksbyggnader, av gäster på hotell, motell och andra miljöer av boendetyd och/eller miljöer av typen bed and breakfast.

Modifiering av produkten kan medföra konsekvenser för säkerhet, garanti och korrekt funktion.

Specifikationer

Produkt	Tornfläkt
Artikelnummer	FNTR14CWT40 / FNTR14GWT40
Dimensioner (l x b x h)	24 x 24 x 76 cm
Vikt	2,4 kg
Inspänning	220 - 240 V ~ 50 Hz
Kraftingång	45 W

Huvuddelar (bild A)

- | | |
|------------------------------|--------------------------|
| 1 Fläktenhet | 5 Strömkabel |
| 2 Främre basdelen | 6 Timerns lägesställare |
| 3 Bakre basdelen | 7 Fläkthastighetsknappar |
| 4 Basdelens fixerande mutter | 8 Oscillationsknapp |

Säkerhetsanvisningar

VARNING

- Säkerställ att du har läst och förstått alla instruktioner i detta dokument innan du installerar och använder produkten. Behåll förpackningen och detta dokument som framtida referens.
- Använd produkten endast enligt anvisningarna i detta dokument.
- Använd inte produkten om en del är skadad eller defekt. Byt omedelbart ut en skadad eller defekt produkt.
- Utsätt inte produkten för direkt solljus, öppna eld eller värme.
- Använd inte produkten där vatten kan stänka på den såsom i badrum, nära simbassänger eller handfat.
- Exponera inte produkten till vatten eller fukt.
- Tappa inte produkten och skydda den mot slag.
- Öppna inte produkten.
- Använd inte en skadad produkt.
- För inte in händer eller andra föremål i fläktgallret.
- Förvara produkten utom räckhåll för barn.
- Barn yngre än 3 år ska hållas på avstånd om de inte står under kontinuerlig uppsikt.
- Barn mellan 3 och 8 år får endast slå på/av produkten om den har placerats eller installerats på den avsedda normala användningsplatsen och de står under uppsikt eller har erhållit anvisningar om produktens säkra handhavande och förstår riskerna i samband med användning av produkten. Barn mellan 3 och 8 år får inte ansluta, reglera och rengöra produkten eller utföra användarunderhåll.
- Denna apparat kan användas av barn över åtta år och av personer med fysisk, sensorisk eller kognitiv funktionsnedsättning, eller avsaknad av erfarenhet och kunskap, om användningen sker under uppsikt eller om dessa personer erhållit instruktioner om säker användning av apparaten och är medvetna om riskerna. Barn får inte leka med produkten. Rengöring och användarunderhåll får inte utföras av barn om de inte står under uppsikt.


- Täck inte över produkten.
- Skydda produkten från stänkande vatten.
- Låt inte vatten tränga in i produkten.
- Placera inte produkten på fordon i rörelse eller där den lätt kan välta.
- Flytta inte produkten när den arbetar.
- Låt inte nätsladden hänga över bordets eller bänkens kant eller vidröra heta ytor.
- Håll produkten på avstånd från lösa föremål (t.ex. gardiner, plastpåsar, papper) som lätt kan blockera luftintaget.
- Dra ut stickkontakten ur eluttaget när produkten inte kommer att användas under en längre tid.
- Vid användning av en förlängningskabel ska den vara så kort som möjligt och helt utdragen.
- Låt inte produkten få sin kraftförsörjning via en till-/från-timer eller annan utrustning som automatiskt kan slå på enheten.
- Placera inte produkten omedelbart under ett eluttag.
- Koppla bort produkten från kraftkällan och annan utrustning i händelse av problem.
- Koppla inte ur produkten genom att dra i kabeln. Håll alltid i kontakten när du drar.
- Använd inte produkten i utrymmen där lättantändliga vätskor eller gaser hanteras eller förvaras.
- Denna produkt får, för att minska risken för elchock, endast servas av en kvalificerad underhållstekniker.

Installera produkten (bild B)

1. Vänd fläktenheten **A** ¹ upp och ned.
2. Lossa basdelens fixerande mutter **A** ⁴ från **A** ¹.
3. Montera ihop **A** ³ med **A** ².
4. Placera basdelarna **A** ² **A** ³ mot **A** ¹.
- ¹ För in de fyra stiften på **A** ¹ genom hålen på **A** ² **A** ³.
5. Sätt tillbaka **A** ⁴ för att fixera **A** ² **A** ³.
6. För nätsladden **A** ⁵ genom kabelkanalen på **A** ³.
7. Vänd produkten så den är upprätt igen.
8. Placera produkten på en plan yta nära ett eluttag.

Att använda produkten

1. Anslut nätsladden **A** ⁵ till ett eluttag.

Timerns lägesställare A ⁶	Rotera timerns lägesställare för att ställa in timern.
Hastighetsknapp A ⁷	Tryck på en av knapparna för att välja fläkthastighet.  Tryck bara på en knapp i taget. "0" = Av / "1" = Låg / "2" = Medel / "3" = Hög
Oscillationsknapp A ⁸	Tryck på för att aktivera oscillationen. Tryck igen för att stoppa oscillationen.

FI Pika-aloitusopas

Tornituuletin

FNTR14CWT40 / FNTR14GWT40



Katso tarkemmat tiedot käyttöoppaan laajemmasta verkkoversiosta: ned.is/FNTR14CWT40
ned.is/FNTR14GWT40

Käyttötarkoitus

FNTR14CWT40 / FNTR14GWT40 on tuuletin, jossa on 3 eri nopeutta. Tuote on tarkoitettu ainoastaan tuulettimeksi ja vain sisäkäyttöön. Tuotetta ei ole tarkoitettu ammattikäyttöön. Tätä tuotetta saavat käyttää 8-vuotiaat ja sitä vanhemmat lapset ja henkilöt, joilla on heikentyneet fyysiset, aistilliset tai henkiset kyvyt tai kokemuksen ja tiedon puutetta, jos heitä valvotaan tai jos heille on annettu ohjeet tuotteen turvallisesta käytöstä ja he ymmärtävät tuotteen käyttöön liittyvät vaarat. Lapset eivät saa leikkiä tuotteella.

Lapset eivät saa puhdistaa tai huoltaa tuotetta ilman valvontaa.

Tämä laite on suunniteltu käytettäväksi kotitalouksissa ja vastaavissa kohteissa, kuten: henkilöstön keittiötiloissa myymälöissä, toimistoissa ja muissa vastaavissa työympäristöissä, maataloilla, hotelleissa, motelleissa ja muun tyyppisissä majoitusympäristöissä asiakkaiden käytössä ja/tai aamiaismajoitustyyppisissä majoitustiloissa. Tuotetta käyttäekseen ei tarvitse olla ammattilainen. Tuotteen muutokset voivat vaikuttaa turvallisuuteen, takuuseen ja asianmukaiseen toimintaan.

Tekniset tiedot

Tuote	Tornituuletin
Tuotenumero	FNTR14CWT40 / FNTR14GWT40
Mitat (p x l x k)	24 x 24 x 76 cm
Paino	2,4 kg
Tulojännite	220 - 240 V ~ 50 Hz
Ottoteho	45 W

Tärkeimmät osat (kuva A)

- ¹ Tuuletinyksikkö
- ² Jalustan etuosaa
- ³ Jalustan takaosa
- ⁴ Jalustan kiinnitysmutteri
- ⁵ Sähköjohto
- ⁶ Ajastinvalitsin
- ⁷ Tuuletinimen nopeuspainikkeet
- ⁸ Keinuntapainike

Turvallisuusohjeet

VAROITUS

- Huolehdi siitä, että olet lukenut ja ymmärtänyt tämän asiakirjan sisältämät ohjeet kokonaan ennen kuin asennat tuotteen tai käytät sitä. Säilytä pakkaus ja tämä asiakirja tulevaa tarvetta varten.
- Käytä tuotetta vain tässä asiakirjassa kuvatun mukaisesti.
- Älä käytä tuotetta, jos jokin sen osa on vaurioitunut tai viallinen. Vaihda vahingoittunut tai viallinen tuote välittömästi.
- Älä altista laitetta suoralle auringonvalolle, avotulelle tai kuumuudelle.
- Älä käytä tuotetta paikassa, jossa vettä voi roiskua, esimerkiksi kylpyhuoneessa tai lähellä uima- tai pesuallasta.
- Älä altista tuotetta vedelle tai kosteudelle.
- Varo pudottamasta ja tönäisemästä tuotetta.
- Älä avaa tuotetta.
- Älä käytä vaurioitunutta tuotetta.
- Älä työnnä kättä tai mitään esinettä tuuletinimen säleikköön.
- Pidä tuote poissa lasten ulottuvilta.
- Alle 3-vuotiaat lapset on pidettävä loitolla, ellei heitä valvota jatkuvasti.
- Yli 3-vuotiaat ja alle 8-vuotiaat lapset saavat kytkä tai sammuttaa tuotteen vain, jos se on asetettu tai asennettu normaaliin käyttöaikaan ja heitä valvotaan tai jos heille on annettu ohjeet tuotteen turvallisesta käytöstä ja he ymmärtävät tuotteen käyttöön liittyvät vaarat. Yli 3-vuotiaat ja alle 8-vuotiaat lapset eivät saa kytkä tuotetta verkkovirtaan, säädellä ja puhdistaa sitä eivätkä suorittaa huolto- ja huoltoimenpiteitä.
- Tätä tuotetta saavat käyttää 8-vuotiaat ja sitä vanhemmat lapset ja henkilöt, joilla on heikentyneet fyysiset, aistilliset tai henkiset kyvyt tai kokemuksen ja tiedon puutetta, jos heitä valvotaan tai jos heille on annettu ohjeet tuotteen turvallisesta käytöstä ja he ymmärtävät tuotteen käyttöön liittyvät vaarat. Lapset eivät saa leikkiä tuotteella. Lapset eivät saa puhdistaa tai huoltaa tuotetta ilman valvontaa.
- Tuotetta ei saa peittää.
- Tuotteen päälle ei saa roiskuttaa vettä.
- Tuotteen sisään ei saa päästää vettä.


- Ål sjoita tuotetta liikkuviin ajoneuvoihin tai muihin paikkoihin, joissa se voi helposti kaatua.
- Ål siirrä tuotetta käytön aikana.
- Ål anna virtajohdon roikkua pöydän tai työtason reunan yli äläkä kosketa kuumia pintoja.
- Pidä tuote riittävän kaukana irtoesineistä (kuten verhoista, muovipusseista, papereista), jotka voivat helposti peittää ilmanoton.
- Irrota virtajohto pistorasiasta, kun tuotetta ei käytetä pitkään aikaan.
- Jos käytät jatkojohtoa, sen on oltava mahdollisimman lyhyt ja keritty kokonaan auki.
- Ål käytä tuotetta ajastinpistorasiassa tai muussa laitteessa, joka voi kytkeä sen automaattisesti päälle.
- Ål sjoita tuotetta aivan pistorasian alapuolelle.
- Irrota tuote virtalähteestä ja muista laitteista, jos ongelmia ilmenee.
- Ål irrota tuotetta pistorasiasta johdosta vetämällä. Tartu aina pistokkeeseen ja vedä.
- Ål käytä tuotetta tiloissa, joissa käsitellään tai varastoidaan syttyviä nesteitä tai kaasuja.
- Tämän tuotteen saa huoltaa vain pätevä teknikko sähköiskun vaaran vähentämiseksi.

Tuotteen asentaminen (kuvat B)

1. Käännä tuuletinyksikkö **A** 1 ylösalaisin.
2. Irrota jalustan kiinnitysmutteri **A** 4 tuuletinyksiköstä **A** 1.
3. Aseta jalustan takaosa **A** 5 jalustan etuosaan **A** 2.
4. Aseta jalustan osat **A** 2 **A** 3 tuuletinyksikköön **A** 1.
- 1 Ohjaa tuuletinyksikön **A** 1 neljä tappia osien **A** 2 **A** 3 reikiin läpi.
5. Aseta jalustan kiinnitysmutteri **A** 4 takaisin paikalleen osien **A** 2 **A** 3 kiinnittämiseksi.
6. Ohjaa virtajohto **A** 5 jalustan takaosassa **A** 3 olevan johdon syvennyksen kautta.
7. Käännä tuote taas pystyasentoon.
8. Aseta tuote tasaiselle alustalle lähelle pistorasiaa.

Tuotteen käyttäminen

1. Kytke virtajohto **A** 5 pistorasiaan.

Ajastinvalitsin A 6	Käännä ajastinvalitsinta asettaaksesi ajastimen.
Nopeuspainike A 7	Paina jotakin painiketta valitaksesi tuuletimen nopeuden.  Paina vain yhtä painiketta kerrallaan. "0" = Pois / "1" = Alhainen / "2" = Keskinopeus / "3" = Suuri
Keinuntapainike A 8	Paina painiketta aktivoidaksesi keinahetelun. Paina uudelleen lopettaaksesi heilahetelun.

NO Hurtigguide

Tärnviifte

FNTR14CWT40 / FNTR14GWT40



For mer informasjon, se den fullstendige bruksanvisningen på nett: ned.is/FNTR14CWT40
ned.is/FNTR14GWT40

Tiltenkt bruk

FNTR14CWT40 / FNTR14GWT40 er en vifte med 3 ulike hastigheter. Produktet er utelukkende tiltenkt som en vifte for innendørs bruk. Produktet er ikke tiltenkt profesjonell bruk. Dette produktet kan brukes av barn fra åtte år og oppover, og av personer med reduserte fysiske, sensoriske eller mentale evner eller

manglende erfaring og kunnskap hvis de får tilsyn eller instruksjoner om bruken av apparatet på en trygg måte og er innforstått med de potensielle farene. Barn skal ikke leke med produktet. Rengjøring og vedlikehold av brukeren må ikke gjøres av barn uten oppsyn. Dette produktet er beregnet for bruk i husholdningsmiljøer og kan også brukes av personer uten erfaring med bruk av produktet for typiske husholdningsfunksjoner. Slike husholdningsmiljøer inkluderer: butikker, kontorer, andre lignende arbeidsmiljøer, våningshus, av kunder i hoteller, moteller og andre boligliggende miljøer og/eller i «bed and breakfast»-lignende miljøer. Eventuelle modifikasjoner av produktet kan ha konsekvenser for sikkerhet, garanti og funksjon.

Spesifikasjoner

Produkt	Tärnviifte
Artikkelnummer	FNTR14CWT40 / FNTR14GWT40
Dimensjoner (L x B x H)	24 x 24 x 76 cm
Vekt	2,4 kg
Inngangsspenning	220 - 240 V ~ 50 Hz
Strømningang	45 W

Hoveddeler (bilde A)

- | | |
|------------------------|--------------------------|
| 1 Vifteenhet | 5 Strømkabel |
| 2 Fremre basedel | 6 Timerskive |
| 3 Bakre basedel | 7 Viftehastighet-knapper |
| 4 Festemutter for base | 8 Dreiknapp |

Sikkerhetsinstruksjoner

ADVARSEL

- Sørg for at du har lest og forstått instruksjonene i dette dokumentet før du installerer eller bruker produktet. Ta vare på emballasjen og dette dokumentet for fremtidig referanse.
- Produktet skal kun brukes som beskrevet i dette dokumentet.
- Ikke bruk produktet hvis det er skadet eller defekt. Bytt ut et skadet eller defekt produkt med det samme.
- Ikke utsett produktet for direkte sollys, åpen flamme eller varme.
- Ikke bruk produktet der vannsprut kan forekomme, f.eks. badetrom, svømmebassenger eller i nærheten av vaskebaljer.
- Ikke utsett produktet for vann eller fuktighet.
- Ikke mist produktet, og forhindre at det slås borti andre gjenstander.
- Ikke åpne produktet.
- Ikke bruk et skadet/ødelagt produkt.
- Ikke stikk hender eller andre objekter inn i viftegitteret.
- Hold produktet utligningsgjengelig for barn.
- Barn under 3 år bør holdes unna produktet med mindre de er under kontinuerlig tilsyn.
- Barn mellom 3 og 8 år skal bare slå på/av produktet hvis produktet er plassert eller montert i henhold til tiltenkt normal driftsstilling, og hvis de har fått tilsyn eller opplæring om bruk av produktet på en trygg måte og forstår farene som er tilknyttet bruk av produktet. Barn mellom 3 og 8 år skal ikke koble til, regulere eller rengjøre produktet eller utføre brukervedlikehold.
- Dette produktet kan brukes av barn fra åtte år og oppover, og av personer med reduserte fysiske, sensoriske eller mentale evner eller manglende erfaring og kunnskap hvis de får tilsyn eller instruksjoner om bruken av apparatet på en trygg måte og er innforstått med de potensielle farene. Barn skal ikke leke med produktet. Rengjøring og vedlikehold av brukeren må ikke gjøres av barn uten oppsyn.
- Ikke dekk til produktet.
- Ikke sprut vann på produktet.
- Ikke la vann trenge inn i produktet.
- Ikke plasser produktet i kjøretøy som beveger seg, eller steder det lett kan veltes over.

- Ikke flytt produktet mens det er i drift.
- Ikke la strømkabelen henge over kanten på bord eller benker eller berøre varme overflater.
- Hold produktet langt unna løse produktet (f.eks. gardiner, plastposer, papir) som lett kan dekke til luftinntaket.
- Koble fra strømledningen hvis produktet ikke brukes over en lengre periode.
- Hvis du bruker en skjøteledning, må du bruke en som er så kort som mulig, og fullstendig strukket ut.
- Ikke bruk produktet sammen med enheter med tidsbryter som slår strømmen på/av, som kan slå produktet på automatisk.
- Ikke sett produktet direkte under et strømuttak.
- Hvis det oppstår problemer, skal du koble produktet fra strømkilden og eventuelt annet utstyr.
- Ikke koble fra produktet ved å trekke i kabelen. Hold alltid i støpselet når du trekker.
- Ikke bruk produktet i rom hvor brennbare væsker eller gasser brukes eller oppbevares.
- Dette produktet skal kun håndteres av en kvalifisert tekniker for vedlikehold for å redusere risikoen for elektrisk støt.

Installasjon av produktet (bilde B)

1. Snu vifteenheten **A 1** opp ned.
2. Fjern festemutteren for basen **A 4** fra **A 1**.
3. Monter **A 3** til **A 2**.
4. Plasser basedelene **A 2**, **A 3** til **A 1**.
1. Før de fire pinnene til **A 1** gjennom hullene i **A 2**, **A 3**.
5. Bytt ut **A 4** for å feste **A 2**, **A 3**.
6. Før strømkabelen **A 5** gjennom kabelporten til **A 3**.
7. Snu produktet i loddrett posisjon.
8. Plasser produktet på en jevn overflate i nærheten av strømuttaket.

Bruk av produktet

1. Koble strømkabelen **A 5** til et strømuttak.

Timerskive A 6	Roter timerskiven for å stille inn timeren.
Hastighetsknapp A 7	Trykk på én av knappene for å velge viftehastighet.  Trykk kun på én knapp om gangen. «0» = Av / «1» = Lav / «2» = Middels / «3» = Høy
Dreieknapp A 8	Trykk på for å aktivere dreieingen. Trykk på nytt for å stoppe oscillerende bevegelse.

DA Veiledning til hurtig start

Tårnventilator

FNTR14CWT40 / FNTR14GWT40



Yderligere opplysninger finnes i den utvidede manual online: ned.is/FNTR14CWT40 ned.is/FNTR14GWT40

Tilsigdet bruk

FNTR14CWT40 / FNTR14GWT40 er en ventilator med 3 forskjellige hastigheter.

Dette produkt er udelukkende tilsigdet som en ventilator til indendørs bruk.

Dette produkt er ikke beregnet til profesjonell bruk.

Dette produkt kan anvendes af børn fra 8 år og op og af personer med reducerede fysiske, sensoriske eller mentale evner eller mangel på erfaring og viden, hvis de har fået opplæring eller instruksjon angående bruk af produktet på en sikker måte og forstår, at farer er involverede. Børn må ikke lege med produktet. Rengøring og brukervedlikeholdelse må ikke utføres af børn uden opsyn.

Dette produkt er beregnet til bruk i husholdningsmiljøer til typiske funksjoner i hjemmet, der også kan utføres af ikke-eksperter til typiske husholdningsformål, såsom: butikker, kontorer eller andre

lignende arbeidsmiljøer, landbrugsbygninger, anvendelse af kunder på hoteller, moteller og andre beboelsesmiljøer og/eller i indkvarteringer såsom 'bed and breakfast'.

Enhver modificering af produktet kan have konsekvenser for sikkerhet, garanti og korrekt funksjon.

Spesifikasjoner

Produkt	Tårnventilator
Varenummer	FNTR14CWT40 / FNTR14GWT40
Mål (l x b x h)	24 x 24 x 76 cm
Vægt	2,4 kg
Indgangsspænding	220 - 240 V ~ 50 Hz
Strøminput	45 W

Hoveddele (bilde A)

- | | |
|-------------------------|-----------------------------------|
| 1 Ventilatorenhed | 6 Timer |
| 2 Forreste del af basen | 7 Knapper til ventilatorhastighet |
| 3 Bageste del af basen | 8 Svinge-knapp |
| 4 Spændemøtrik til base | |
| 5 Strømkabel | |

Sikkerhetsinstruksjoner

ADVARSEL

- Sørg for, at du har læst og forstået instruksjonene i dette dokument fullt ud, før du installerer eller bruker produktet. Gem emballagen og dette dokument, så det sidenhen kan læses.
- Anvend kun produktet som beskrevet i denne vejledning.
- Brug ikke produktet, hvis det er skadet eller defekt. Udskift straks et skadet eller defekt produkt.
- Udsæt ikke produktet for direkte sollys, flammer eller varme.
- Brug ikke produktet, hvor stænk af vand kan forekomme f.eks. badeværelser, svømmebassiner eller i nærheten av vandfane.
- Udsæt ikke produktet for vand eller fugt.
- Tab ikke produktet og undgå å støde det.
- Åbn ikke produktet.
- Anvend ikke et beskadiget produkt.
- Indsæt ikke en hånd eller andre objekter i ventilatorens gitter.
- Hold produktet uden for børns rækkevidde.
- Børn under 3 år skal holdes væk eller være under konstant opsyn.
- Børn fra 3 til 8 år må kun tænde/slukke produktet, hvis det er placeret og monteret på dets beregnede normale funksjonsposition og de har fået opplæring eller instruksjon angående bruk af produktet på en sikker måte og forstår, at farer er involverede. Børn fra 3 til 8 år må ikke forbinde produktet til strømstikket, regulere og rengøre produktet eller utføre vedlikeholdelse.
- Dette produkt kan anvendes af børn fra 8 år og op og af personer med reducerede fysiske, sensoriske eller mentale evner eller mangel på erfaring og viden, hvis de har fået opplæring eller instruksjon angående bruk af produktet på en sikker måte og forstår, at farer er involverede. Børn må ikke lege med produktet. Rengøring og brukervedlikeholdelse må ikke utføres af børn uden opsyn.
- Overdæk ikke produktet.
- Sprøjt ikke vand på produktet.
- Lad ikke vand komme ind i produktet.
- Placer ikke produktet på køretøjer i bevegelse eller et sted, hvor det nemt kan væltes.
- Flyt ikke produktet når det er i bruk.
- Lad ikke strømkablet henge over kanten af bordet eller køkkenbordet, eller røre ved varme overflater.
- Hold produktet langt væk fra løse genstande (f.eks. gardiner, plastposer, papir), som let kan overdække luftindtaget.
- Tag strømkablet ud, når produktet ikke brukes i længere tid.
- Når der bruges en forlængerledning, skal den være så kort som muligt og fullt udrullet.

- Brug ikke produktet med en tænd-/sluktimer eller andet udstyr, som automatisk kan tænde apparatet.
- Placer ikke produktet umiddelbart under et strømstik.
- Afbryd produktet fra stikkontakten og andet udstyr, hvis der opstår problemer.
- Tag ikke produktet ud af kontakten ved at trække i kablet. Tag altid fat i stikket, og træk det.
- Brug ikke dette produkt i rum, hvor brændbare væsker eller gasser anvendes eller opbevares.
- Dette produkt må kun vedligeholdes af en kvalificeret tekniker pga. risikoen for elektrisk stød.

Installation af produktet (billedet B)

1. Vend ventilatorenheden **A 1** på hovedet.
2. Fjern spændemøtrik til base **A 4** fra **A 1**.
3. Fastgør **A 3** til **A 2**.
4. Placer baseenhederne **A 2**, **A 3** på **A 1**.
5. Fø de fire stifter fra **A 1** gennem hullerne på **A 2**, **A 3**.
6. Udskift **A 4** for at spænde **A 2**, **A 3**.
7. Før strømkablet **A 5** gennem det overskydende kabel på **A 3**.
8. Vend produktet om igen.
9. Placer produktet på en plan overflade tæt på en stikkontakt.

Brug af produktet

1. Slut strømkablet **A 5** til en stikkontakt.

Timer A 6	Timerens indstilling for at stille timeren.
Hastighedsknap A 7	Tryk på en af knapperne for at vælge ventilatorhastighed. A Tryk kun på én knap ad gangen. "0" = Slukket / "1" = Lav / "2" = Mellem / "3" = Høj
Svinge-knap A 8	Tryk på for at aktivere svingning. Tryk igen for at stoppe drejning.

HU

Gyors beüzemelési útmutató

Toronyventilátor

FNTR14CWT40 / FNTR14GWT40



További információért lásd a bővített online kézikönyvet: ned.is/FNTR14CWT40 ned.is/FNTR14GWT40

Tervezett felhasználás

Az FNTR14CWT40 / FNTR14GWT40 egy 3 különböző fordulatszámú üzemeltethető ventilátor.

A termék kizárólag beltéri ventilátorként történő használatra készült. A termék nem professzionális használatra készült.

8 éves felüli gyermekek, továbbá testi, érzékszervi vagy szellemi fogyatékkal élők, illetve tapasztalat vagy ismeretek hiányában hozzá nem értő személyek használhatják a terméket megfelelő felügyelet vagy a biztonságos használatra vonatkozó útmutatások mellett, amennyiben tisztában vannak a használattal járó veszélyekkel.

Gyermekek nem játszhatnak a termékkel. Gyermekek nem végezhetik a készülék tisztítását és karbantartását felügyelet nélkül.

A termék rendeltetészerűen kizárólag háztartási környezetben használható, emellett nem szakértő felhasználók is használhatják jellemzően háztartási funkciókra, például üzletekben, irodákban és hasonló munkakörnyezetekben, falusi vendéglátóhelyeken, vendégek a szállodákban, motelekben és egyéb lakossági és/vagy bed and breakfast jellegű környezetekben.

A termék bármilyen módosítása befolyásolhatja a biztonságot, a jótállást és a megfelelő működést.

Műszaki adatok

Termék	Toronyventilátor
Cikkszám	FNTR14CWT40 / FNTR14GWT40
Méreték (h x sz x m)	24 x 24 x 76 cm
Súly	2,4 kg
Bemeneti feszültség	220 - 240 V ~ 50 Hz
Tápbemenet	45 W

Fő alkatrészek (A Kép)

- | | |
|---------------------|----------------------------------|
| 1 Ventilátoregység | 6 Időzítő tárcsa |
| 2 Alap elülső része | 7 Ventilátor fordulatszám gombok |
| 3 Alap hátsó része | 8 Oszcillálás gomb |
| 4 Alaprogító-anya | |
| 5 Tápkábel | |

Biztonsági utasítások

A FIGYELMEZTÉS

- Ügyeljen arra, hogy a termék telepítése vagy használata előtt figyelmesen elolvasta és megértette az ebben a dokumentumban található információkat. Tartsa meg a csomagolást és ezt a dokumentumot későbbi használatra.
- A terméket csak az ebben a dokumentumban leírt módon használja.
- Ne használja a terméket, ha valamelyik része sérült vagy hibás. A sérült vagy meghibásodott terméket azonnal cserélje ki.
- Ne tegye ki a terméket közvetlen napfénynek, nyílt lángnak vagy hőnek.
- Ne használja a terméket olyan helyen, ahol víz fröccsenhet rá, például fürdőszobában, medencénél vagy mosdókagyló közelében.
- Óvja a terméket víztől vagy nedvességtől.
- Ne ejtse le a terméket és kerülje az ütődést.
- Ne nyissa ki a terméket.
- Sérült terméket ne használjon.
- Ne tegye a kezét vagy tárgyakat a ventilátor rácsába.
- Tartsa a terméket gyermekektől távol.
- Állandó felügyelet hiányában 3 évesnél fiatalabb gyermekektől távol tartandó.
- 3 éves felüli és 8 éves aluli gyermekek kizárólag a rendeltetészerű, szokásos használati helyzetben elhelyezett terméket kapcsolhatják be és ki a biztonságos használatra vonatkozó útmutatások mellett, és amennyiben tisztában vannak a használattal járó veszélyekkel. 3 éves felüli és 8 éves aluli gyermekek ne dugják be, ne szabályozzák, és ne tisztítsák a terméket, vagy végezzenek rajta felhasználói karbantartást.
- 8 éves felüli gyermekek, továbbá testi, érzékszervi vagy szellemi fogyatékkal élők, illetve tapasztalat vagy ismeretek hiányában hozzá nem értő személyek használhatják a terméket megfelelő felügyelet vagy a biztonságos használatra vonatkozó útmutatások mellett, amennyiben tisztában vannak a használattal járó veszélyekkel. Gyermekek nem játszhatnak a termékkel. Gyermekek nem végezhetik a készülék tisztítását és karbantartását felügyelet nélkül.
- Ne takarja le a terméket.
- Ne öntsön vizet a termékre.
- A termék belsejébe ne kerüljön víz.
- Ne tegye a terméket mozgásban lévő gépjárműre, vagy olyan helyre, ahol könnyen felborulhat.
- Ne mozgassa a terméket használat közben.
- Ügyeljen arra, hogy a tápkábel ne lógjon le az asztalról vagy a munkalapról, és ne érjen forró felületekhez.
- Tartsa távol a terméket rögzítetlen tárgyaktól (például függönytől, műanyag zacskótól, papírtól), amely könnyen letakarhatja a levegőbeömlő nyílást.
- Ha hosszú ideig nem használja a terméket, akkor húzza ki a tápkábelt.

- Hosszabbító kábel használata esetén a lehető legrövidebbet használja, és teljesen tekerje szét.
- Ne használja a terméket időkapcsolóval vagy egyéb, a terméket automatikusan bekapcsolni képes berendezéssel.
- Ne tegye a terméket közvetlenül egy hálózati csatlakozóaljzat alá.
- Ha probléma merül fel, válassza le a terméket a hálózati csatlakozóaljzatról és más berendezésekről.
- Ne a kábelnél fogva húzza ki a terméket a csatlakozóaljzból. Mindig fogja meg a dugót, és húzza ki.
- Ne használja a terméket olyan helységeben, ahol gyúlékony folyadékokat vagy gázokat használnak, vagy tárolnak.
- Ezt a terméket csak szakképzett technikus szervizelheti az áramútés kockázatának csökkentése érdekében.

A termék beüzemelése (B kép)

1. Állítsa a tetejére a ventilátoregységet **A 1**.
2. Távolítsa el az alaprögzítő-nyát **A 4** az **A 1** részről.
3. Szerelje az **A 3** részt az **A 2** részre.
4. Helyezze az alap részeit **A 2**, **A 3** az **A 1** részre.
 1. Vezesse át az **A 1** csapjait az **A 2**, **A 3** nyílásain.
 5. Helyezze vissza az **A 4** részt az **A 2**, **A 3** rész rögzítéséhez.
 6. Vezesse át az **A 5** tápkábelét az **A 3** rész kábelyllyásán.
 7. Fordítsa vissza álló helyzetbe a terméket.
 8. Helyezze a terméket egy sík felületre egy hálózati csatlakozóaljzat közelében.

A termék használata

1. Csatlakoztassa a tápkábel **A 5** egy hálózati csatlakozóaljzathoz.

Időzítő tárcsa A 6	Forgassa el az időzítő tárcsát az időkapcsoló beállításához.
Fordulatszám-választó gomb A 7	Nyomja meg valamelyik gombot a ventilátor fordulatszámának kiválasztásához. A Egyszerre csak egy gombot nyomjon meg. „0” = Off (kikapcsolva) / „1” = Low (alacs) / „2” = Mid (közepes) / „3” = High (magas)
Oscillálás gomb A 8	Nyomja meg a gombot az oscillálás aktiválásához. Nyomja meg újra az oscillálás leállításához.

PL Przewodnik Szybki start

Wentylator pionowy

FNTR14CWT40 / FNTR14GWT40



Więcej informacji znajdziesz w rozszerzonej instrukcji obsługi online: ned.is/FNTR14CWT40
ned.is/FNTR14GWT40

Przeznaczenie

FNTR14CWT40 / FNTR14GWT40 to wentylator z opcją 3 różnych prędkości.

Produkt jest przeznaczony wyłącznie do użytku w pomieszczeniach jako wentylator.

Produkt nie jest przeznaczony do użytku zawodowego.

Ten produkt może być używany przez dzieci w wieku od 8 lat oraz przez osoby o ograniczonej sprawności fizycznej, sensorycznej lub umysłowej, a także przez osoby, które nie posiadają odpowiedniej wiedzy i doświadczenia, jeżeli znajdują się pod nadzorem lub otrzymały instrukcje dotyczące użytkowania produktu w bezpieczny sposób oraz rozumieją związane z tym zagrożenia. Dzieci nie mogą bawić się produktem. Dzieci nie powinny czyszczyć ani przeprowadzać jakichkolwiek czynności konserwacyjnych bez nadzoru.

Ten produkt jest przeznaczony do użytku w gospodarstwie

domowym do typowych funkcji i może być również używany przez niewykwalifikowanych użytkowników do typowych funkcji w miejscach takich, jak: sklepy, biura, inne podobne środowiska pracy, gospodarstwa wiejskie oraz przez klientów w hotelach, motelach i innych środowiskach mieszkaniowych i/lub w pensjonatach. Wszelkie modyfikacje produktu mogą mieć wpływ na bezpieczeństwo, gwarancję i działanie.

Specyfikacja

Produkt	Wentylator pionowy
Numer katalogowy	FNTR14CWT40 / FNTR14GWT40
Wymiary (dł. x szer. x wys.)	24 x 24 x 76 cm
Waga	2,4 kg
Napięcie wejściowe	220 - 240 V ~ 50 Hz
Pobór mocy	45 W

Główne części (rysunek A)

- 1 Wentylator
- 2 Podstawa przednia
- 3 Podstawa tylna
- 4 Nakrętka mocująca podstawę
- 5 Przewód zasilający
- 6 Pokrętło timera
- 7 Przycisk regulacji prędkości wentylatora
- 8 Przycisk ruchu wahadłowego

Instrukcje bezpieczeństwa

A OSTRZEŻENIE

- Przed zainstalowaniem lub użyciem produktu należy upewnić się, że instrukcje zawarte w niniejszym dokumencie zostały w pełni przeczytane i zrozumiane. Opakowanie oraz niniejszy dokument należy zachować na przyszłość.
- Produktu należy używać wyłącznie w sposób opisany w niniejszym dokumencie.
- Nie używaj produktu, jeśli jakakolwiek jego część jest zniszczona lub uszkodzona. Natychmiast wymień uszkodzony lub wadliwy produkt.
- Nie wystawiaj urządzenia na bezpośrednie działanie promieni słonecznych, otwartego ognia lub ciepła.
- Nie używaj produktu, gdy może dojść do opryskania go wodą np. w łazience, na basenie lub w pobliżu umywalki.
- Nie narażaj produktu na działanie wody lub wilgoci.
- Nie upuszczaj produktu i unikaj uderzenia go.
- Produktu nie wolno otwierać.
- Nie używaj uszkodzonego produktu.
- Nie wkładaj dłoni ani innych obiektów do kratki wentylatora.
- Produkt należy przechowywać poza zasięgiem dzieci.
- Dzieci poniżej 3 roku życia nie powinny przebywać w pobliżu urządzenia, chyba że są stale pilnowane.
- Dzieci w wieku od 3 do 8 lat mogą tylko włączyć/wyłączyć produkt pod warunkiem, że został on umieszczony lub zainstalowany w przewidzianym położeniu roboczym i znajdują się one pod nadzorem lub udzielono im instrukcji dotyczących korzystania z urządzenia w bezpieczny sposób oraz rozumieją związane z tym zagrożenia. Dzieci w wieku od 3 do 8 lat nie mogą podłączać, regulować ani czyszczyć produktu lub wykonywać na nim czynności konserwacyjnych.
- Ten produkt może być używany przez dzieci w wieku od 8 lat oraz przez osoby o ograniczonej sprawności fizycznej, sensorycznej lub umysłowej, a także przez osoby, które nie posiadają odpowiedniej wiedzy i doświadczenia, jeżeli znajdują się pod nadzorem lub otrzymały instrukcje dotyczące użytkowania produktu w bezpieczny sposób oraz rozumieją związane z tym zagrożenia. Dzieci nie mogą bawić się produktem. Dzieci nie powinny czyszczyć ani przeprowadzać jakichkolwiek czynności konserwacyjnych bez nadzoru.
- Produktu nie wolno zakrywać.

- Nie wolno chłapać na produkt wodą.
- Nie pozwól, aby woda dostała się do wnętrza produktu.
- Nie umieszczaj produktu na poruszających się pojazdach lub w miejscach, w których łatwo może się przewrócić.
- Nie przenoś produktu podczas jego pracy.
- Przewód zasilania nie powinien związać przez brzeg stołu lub blatu ani dotykać gorącej powierzchni.
- Trzymaj produkt z dala od luźnych obiektów (np. zasłony, plastikowe worki, papier), które łatwo mogą zasłonić wlot powietrza.
- Odłącz przewód zasilający, jeśli produkt nie będzie używany przez dłuższy czas.
- Korzystając z przedłużacza, należy użyć możliwie najkrótszego i całkowicie rozwiniętego przedłużacza.
- Nie używaj produktu z wyłącznikiem czasowym lub innym sprzętem, który może automatycznie włączyć urządzenie.
- Nie umieszczaj produktu bezpośrednio pod gniazdem zasilania.
- Jeśli wystąpią problemy, odłącz produkt od źródła zasilania i innych urządzeń.
- Nie odłączaj produktu, ciągnąc za kabel. Zawsze należy chwycić wtyczkę i pociągnąć ją.
- Nie używaj produktu w pomieszczeniach, w których są używane lub przechowywane łatwopalne ciecze lub gazy.
- Ten produkt może być serwisowany wyłącznie przez wykwalifikowanego serwisanta, aby zmniejszyć ryzyko porażenia prądem elektrycznym.

Instalowanie produktu (Rysunek B)

1. Obróć wentylator **A 1** do góry nogami.
2. Odkręć nakrętkę mocującą podstawę **A 4** z **A 1**.
3. Przymocuj **A 5** do **A 2**.
4. Umieść elementy podstawy **A 2**, **A 3** w **A 1**.
5. Wsuń cztery szpilki **A 1** przez otwory w **A 2**, **A 3**.
6. Wymień **A 4**, aby zamocować **A 2**, **A 3**.
7. Przełóż kabel zasilacza **A 5** przez wycięcie na kabel **A 3**.
8. Ustaw produkt w pozycji pionowej.
9. Umieścić produkt na płaskiej powierzchni, w pobliżu gniazda elektrycznego.

Użytkowanie produktu

1. Podłącz kabel zasilający **A 5** do gniazda zasilania.

Pokrętko timera A 6	Obróć pokrętko timera, aby ustawić timer.
Przycisk regulacji prędkości A 7	Naciśnij jeden z przycisków, aby wybrać prędkość wentylatora. ▲ Naciśnij jeden przycisk na raz. „0” = Wyłączony / „1” = Prędkość niska / „2” = Prędkość średnia / „3” = Prędkość wysoka
Przycisk ruchu wahadłowego A 8	Naciśnij, aby aktywować funkcję ruchu wahadłowego. Wciśnij ponownie, aby zatrzymać ruch wahadłowy.

EL Oδηγός γρήγορης εκκίνησης

Ανεμιστήρας πύργος

FNTR14CWT40 / FNTR14GWT40



Για περισσότερες πληροφορίες δείτε το εκτενές online χειρίδιο: ned.is/FNTR14CWT40 ned.is/FNTR14GWT40

Προοριζόμενη χρήση

Το FNTR14CWT40 / FNTR14GWT40 είναι ένας ανεμιστήρας με 3 διαφορετικές ταχύτητες.

Το προϊόν αυτό προορίζεται αποκλειστικά ως ανεμιστήρας μόνο σε εσωτερικό χώρο.

Το προϊόν δεν πρέπει χρησιμοποιείται για επαγγελματική χρήση. Το προϊόν αυτό μπορεί να χρησιμοποιηθεί από παιδιά 8 ετών και άνω και από άτομα με μειωμένες σωματικές, αισθητηριακές ή διανοητικές ικανότητες ή χωρίς εμπειρία και γνώσεις αν επιβλέπονται ή τους έχουν δοθεί οδηγίες για την ασφαλή χρήση του προϊόντος και κατανοούν τους κινδύνους που εμπλέκονται. Τα παιδιά δεν πρέπει να παίζουν με το προϊόν. Η καθαριότητα και η συντήρηση από τον χρήστη δεν πρέπει να πραγματοποιείται από παιδιά χωρίς επίβλεψη. Το προϊόν αυτό προορίζεται μόνο για κανονική οικιακή χρήση και μπορεί επίσης να χρησιμοποιηθεί από μη έμπειρους χρήστες για την τυπική οικιακή χρήση, όπως καταστήματα, γραφεία ή άλλο παρόμοιο εργασιακό περιβάλλον, φάρμες, από πελάτες ξενοδοχείων, μοτέλ και άλλους χώρους διαμονής και/ή σε ξενοίκριες με πριονό. Οποιαδήποτε τροποποίηση του προϊόντος μπορεί να έχει επιπτώσεις στην ασφάλεια, την εγγύηση και τη σωστή λειτουργία.

Χαρακτηριστικά

Προϊόν	Ανεμιστήρας πύργος
Αριθμός είδους	FNTR14CWT40 / FNTR14GWT40
Διαστάσεις (μ x π x υ)	24 x 24 x 76 cm
Βάρος	2,4 kg
Τάση εισόδου	220 - 240 V ~ 50 Hz
Ισχύς εισόδου	45 W

Κύρια μέρη (εικόνα A)

- 1 Μονάδα ανεμιστήρα
- 2 Μπροστινή βάση
- 3 Πίσω βάση
- 4 Παξιμάδι ασφάλισης της βάσης
- 5 Καλώδιο ρεύματος
- 6 Χρονοδιακόπτης
- 7 Κομμάτι ταχυτήτας ανεμιστήρα
- 8 Κομμάτι ταλάντωσης

Οδηγίες ασφαλείας

▲ ΠΡΟΕΙΔΟΠΟΙΗΣΗ

- Βεβαιωθείτε ότι έχετε διαβάσει και κατανοήσει αυτές τις οδηγίες πριν εγκαταστήσετε ή χρησιμοποιήσετε το προϊόν. Κρατήστε τη συσκευασία και το κείμενο για μελλοντική αναφορά.
- Χρησιμοποιείτε το προϊόν μόνο σύμφωνα με αυτό το έγγραφο.
- Μην χρησιμοποιείτε το προϊόν εάν οποιοδήποτε τμήμα του έχει ζημιά ή ελάττωμα. Αντικαταστήστε αμέσως ένα χαλασμένο ή ελαττωματικό προϊόν.
- Μην εκθέτετε το προϊόν σε άμεσο ηλιακό φως, γυμνές φλόγες ή θερμαντικά στοιχεία.
- Μην χρησιμοποιείτε το προϊόν όταν υπάρχει περίπτωση εκτόξευσης νερού π.χ. μπάνια, πισίνες ή κοντά σε νιπτήρα.
- Μην εκθέτετε το προϊόν σε νερό ή υγρασία.
- Μην ρίχνετε κάτω το προϊόν και αποφύγετε τα τραντάγματα.
- Μην ανοίγετε το προϊόν.
- Μην χρησιμοποιείτε ένα προϊόν με βλάβη.
- Μην εισάγετε το χέρι ή άλλα αντικείμενα μέσα στο πλέγμα του ανεμιστήρα.
- Να φυλάσσεται μακριά από παιδιά.
- Μακριά από παιδιά κάτω των 3 ετών εκτός αν παρακολουθούνται συνεχώς.
- Παιδιά από 3 έως 8 ετών μπορούν να ενεργοποιούν/ απενεργοποιούν το προϊόν μόνο αν έχει τοποθετηθεί ή εγκατασταθεί στην προκαθορισμένη θέση λειτουργίας και παρακολουθούνται ή έχουν δοθεί οδηγίες για την ασφαλή χρήση του προϊόντος και κατανοούν τους κινδύνους που εμπλέκονται. Παιδιά από 3 έως 8 χρονών δεν πρέπει να συνδέουν, να ρυθμίζουν και να καθαρίζουν το προϊόν ή να πραγματοποιούν την συντήρησή του.


- Το προϊόν αυτό μπορεί να χρησιμοποιηθεί από παιδιά 8 ετών και άνω και από άτομα με μειωμένες σωματικές, αισθητηριακές ή διανοητικές ικανότητες ή χωρίς εμπειρία και γνώσεις αν επιβλέπονται ή τους έχουν δοθεί οδηγίες για την ασφαλή χρήση του προϊόντος και κατανοούν τους κινδύνους που εμπλέκονται. Τα παιδιά δεν πρέπει να παίζουν με το προϊόν. Η καθαριότητα και η συντήρηση από τον χρήστη δεν πρέπει να πραγματοποιείται από παιδιά χωρίς επίβλεψη.
- Μην καλύπτετε το προϊόν.
- Μην ρίχνετε νερό πάνω στο προϊόν.
- Μην αφήνετε το νερό να εισχωρήσει στο προϊόν.
- Μην τοποθετείτε το προϊόν πάνω σε κινούμενα οχήματα ή οποιαδήποτε είναι εύκολο να αναποδογυρίσει.
- Μην μετακινείτε το προϊόν κατά τη λειτουργία.
- Το καλώδιο δεν πρέπει να κρέμεται από την άκρη του τραπεζιού ή του πάγκου ή να έρχεται σε επαφή με τις θερμές επιφάνειες.
- Το προϊόν πρέπει να τοποθετείται μακριά από ελαφριά είδη (π.χ. κουρτίνες, πλαστικές σακούλες, χαρτί) που μπορεί να καλύψουν εύκολα την είσοδο αέρα.
- Αποσυνδέστε το καλώδιο ισχύος όταν το προϊόν δεν χρησιμοποιείται για μεγάλο χρονικό διάστημα.
- Όταν χρησιμοποιείτε μία επέκταση καλωδίου, να χρησιμοποιείτε μία όσο το δυνατόν πιο μικρή και πλήρως ξεδιπλωμένη.
- Μην χρησιμοποιείτε το προϊόν με χρονοδιακόπτη on/off ή άλλο εξοπλισμό που μπορεί να ενεργοποιήσει αυτόματα τη συσκευή.
- Μην τοποθετείτε το προϊόν κάτω από μία πρίζα.
- Αποσυνδέστε το προϊόν από το ρεύμα όπως και άλλες συσκευές αν προκύψει κάποιο πρόβλημα.
- Μην αποσυνδέετε το προϊόν τραβώντας από το καλώδιο. Να κρατάτε πάντα γερά την πρίζα και να τραβάτε.
- Μην χρησιμοποιείτε το προϊόν σε χώρους όπου αποθηκεύονται εύφλεκτα υγρά ή αέρια.
- Για να μειώσετε τον κίνδυνο ηλεκτροπληξίας, η συντήρηση του προϊόντος πρέπει να πραγματοποιείται μόνο από εξουσιοδοτημένο τεχνικό συντήρησης.

Εγκατάσταση του προϊόντος (εικόνα Β)

1. Γυρίστε τη μονάδα ανεμιστήρα **A 1** ανάποδα.
2. Απομακρύνετε το παξιμάδι ασφάλισης της βάσης **A 4** από το **A 1**.
3. Συνδέστε το **A 3** στο **A 2**.
4. Τοποθετήστε τα μέρη της βάσης **A 2** **A 3** στο **A 1**.
- 1 Οδηγήστε τις τέσσερις ακίδες του **A 1** μέσα από τις οπές του **A 2** **A 3**.
5. Αντικαταστήστε **A 4** για να ασφαλίσετε **A 2** **A 3**.
6. Οδηγήστε το καλώδιο ρεύματος **A 5** μέσα από την εσοχή του καλωδίου του **A 3**.
7. Γυρίστε το προϊόν στη σωστή όρθια θέση.
8. Τοποθετήστε το προϊόν πάνω σε οριζόντια επιφάνεια κοντά σε μια πρίζα.

Χρήση του προϊόντος

1. Συνδέστε το καλώδιο ρεύματος **A 5** σε μία πρίζα.

Χρονοδιακόπτης A 6	Περιστρέψτε τον χρονοδιακόπτη για να ρυθμίσετε τον χρόνο.
Κουμπί ταχύτητας A 7	Πατήστε ένα από τα κουμπιά για να επιλέξετε την ταχύτητα ανεμιστήρα.  Πατήστε μόνο ένα κουμπί τη φορά. "0" = Απεν. / "1" = Χαμηλή / "2" = Μεσαία / "3" = Υψηλή
Κουμπί ταλάντωσης A 8	Πατήστε το για να ενεργοποιήσετε την ταλάντωση. Πατήστε ξανά για να σταματήσετε την ταλάντωση.

SK Rýchly návod

Stĺpový ventilátor

FNTR14CWT40 / FNTR14GWT40



Viac informácií nájdete v rozšírenom návode online: ned.is/FNTR14CWT40 ned.is/FNTR14GWT40

Určené použitie

FNTR14CWT40 / FNTR14GWT40 je ventilátor s 3 rôznymi rýchlosťami. Tento výrobok je určený výhradne ako ventilátor pre použitie vo vnútornom prostredí.

Výrobok nie je určený na profesionálne použitie.

Tento výrobok môžu používať deti od 8 rokov a staršie a osoby so zníženými fyzickými, zmyslovými alebo mentálnymi schopnosťami alebo s nedostatkom skúsenosti a znalosti iba pod dozorom alebo pokiaľ sú poučení o používaní výrobku bezpečným spôsobom a chápu súvisiace riziká. Deti sa nesmú hrať s výrobkom. Čistenie a používateľskú údržbu nesmú vykonávať deti bez dozoru.

Tento výrobok je určený na typické použitie v domácnostiach, môžu ho využívať aj bežní používatelia v prostrediach, ako sú: obchody, kancelárie a iné podobné pracovné prostredia, domy na farme, ako aj klienti v hoteloch, moteloch a ostatných obytných prostrediach a/alebo v ubytovacích zariadeniach s raňajkami.

Každá zmena výrobku môže mať následky na bezpečnosť, záruku a správne fungovanie.

Technické údaje

Produkt	Stĺpový ventilátor
Číslo výrobku	FNTR14CWT40 / FNTR14GWT40
Rozmery (D x Š x V)	24 x 24 x 76 cm
Hmotnosť	2,4 kg
Vstupné napätie	220 - 240 V ~ 50 Hz
Vstup napájania	45 W

Hlavné časti (obrázok A)

- | | |
|-------------------------------|--------------------------------|
| 1 Jednotka ventilátora | 5 Napájací kábel |
| 2 Predná časť základne | 6 Ovládač časovača |
| 3 Zadná časť základne | 7 Tlačidlá otláčok ventilátora |
| 4 Upevňovacia matica základne | 8 Tlačidlo kmitania |

Bezpečnostné pokyny

VAROVANIE

- Pred inštaláciou alebo použitím výrobku si nezabudnite prečítať a pochopiť všetky pokyny v tomto dokumente. Uchovajte obal a tento dokument pre potreby v budúcnosti.
- Výrobok používajte len podľa opisu v tomto dokumente.
- Výrobok nepoužívajte, ak je jeho časť poškodená alebo chýbná. Poškodený alebo chybný výrobok okamžite vymeňte.
- Výrobok nevystavujte priamemu slnečnému svetlu, otvorenému ohňu a vysokej teplote.
- Nepoužívajte výrobok tam, kde by sa mohlo vyskytnúť špliechanie vody, napr. kúpeľňa, bazén alebo blízko umývadla.
- Výrobok nevystavujte vode alebo vlhkosti.
- Dávajte pozor, aby vám výrobok nepadol a zabráňte nárazom.
- Výrobok neatvárajte.
- Poškodený výrobok nepoužívajte.
- Nevkladajte ruku ani iné predmety do mriežky ventilátora.
- Výrobok udržiavajte mimo dosahu detí.
- Deti do 3 rokov by mali byť mimo dosahu výrobku alebo pod stálym dozorom.

Sloupový ventilátor FNTR14CWT40 / FNTR14GWT40



Více informací najdete v rozšířené příručce online: ned.is/FNTR14CWT40 ned.is/FNTR14GWT40


- Děti od 3 rokov do 8 rokov môžu výrobok iba zapínať/vypínať, a to za predpokladu, že výrobok bol umiestnený alebo nainštalovaný vo svojej normálnej prevádzkovej polohe a že sú pod dozorom alebo boli poučení o používaní výrobku bezpečným spôsobom a chápu súvisiace riziká. Deti od 3 rokov do 8 rokov nesmú pripájať výrobok do elektrickej siete, regulovať ho, ani ho čistiť, ani realizovať používateľskú údržbu.
- Tento výrobok môžu používať deti od 8 rokov a staršie a osoby so zníženými fyzickými, zmyslovými alebo mentálnymi schopnosťami alebo s nedostatkom skúseností a znalostí iba pod dozorom alebo pokiaľ sú poučení o používaní výrobku bezpečným spôsobom a chápu súvisiace riziká. Deti sa nesmú hrať s výrobkom. Čistenie a používateľskú údržbu nesmú vykonávať deti bez dozoru.
- Výrobok nezakrývajte.
- Na výrobok nestriekajte vodu.
- Nedovoľte, aby do výrobku vnikla voda.
- Výrobok neukladajte na pohybujuce sa vozidlá alebo na miesta, kde sa môže ľahko prevrátiť.
- Nepremiestňujte výrobok počas činnosti.
- Dbajte na to, aby napájací kábel neprevišal cez okraj stola alebo pultu a aby sa nedotýkal horúcich povrchov.
- Výrobok používajte mimo voľných prvkov (napr. záclon, plastových vrecúšok, papiera), ktoré môžu ľahko prikrýť nasávanie vzduchu.
- Keď sa výrobok dlhšie nepoužíva, odpojte napájací kábel od elektrickej zásuvky.
- Pri používaní predžvociacieho kábla použite čo najkratší kábel, ktorý bude plne rozťahnutý.
- Výrobok nepoužívajte s časovým spínačom alebo inými zariadeniami, ktoré by ho zapínali automaticky.
- Výrobok nedávajte priamo pod elektrickú zásuvku.
- Ak sa vyskytnú problémy, výrobok odpojte od zdroja napájania a iného zariadenia.
- Výrobok neodpájajte zo zásuvky ťahaním kábla. Vždy chyťte zástrčku a vytiahnite ju.
- Výrobok nepoužívajte v miestnostiach, v ktorých sa používajú alebo skladujú horľavé kvapaliny alebo plyny.
- Servis tohto výrobku môže vykonávať len kvalifikovaný technik, aby sa znížilo nebezpečenstvo poranenia elektrickým prúdom.

Instalácia výrobku (obrázok B)

1. Jednotku ventilátora **A** 1 otočte hore nohami.
2. Odstráňte upevňovaciu maticu základne **A** 4 z **A** 1.
3. Namontujte **A** 3 na **A** 2.
4. Umiestnite časti základne **A** 2, **A** 3 na **A** 1.
5. Vložte späť **A** 4 na upevnenie **A** 2, **A** 3.
6. Prevedte napájací kábel **A** 5 cez priehibnu na kábel **A** 3.
7. Otočte výrobok späť do vzpriamenej polohy.
8. Výrobok umiestnite na plochý povrch blízko elektrickej zásuvky.

Používanie výrobku

1. Pripojte napájací kábel **A** 5 k napájacej elektrickej zásuvke.

Ovládač časovača A 6	Otočením ovládača časovača nastavte časovač.
Tlačidlo rýchlosti otáčok A 7	Stlačením niektorého z tlačidiel zvolíte otáčky ventilátora.  Súčasne stlačte len jedno tlačidlo. „0“ = Vypnutie / „1“ = Nízka rýchlosť / „2“ = Stredná rýchlosť / „3“ = Vysoká rýchlosť
Tlačidlo kmitania A 8	Stlačením aktivujete kmitanie. Opätovným stlačením zastavíte natáčanie.



Více informací najdete v rozšířené příručce online: ned.is/FNTR14CWT40 ned.is/FNTR14GWT40

Zamýšlené použitie

FNTR14CWT40 / FNTR14GWT40 značky Nedis je ventilátor s 3 rôznymi rýchlostmi.

Výrobek je určen k použití výhradne jako ventilátor ve vnitřních prostorách.

Výrobek není určen k profesionálnímu použití.

Tento výrobok môžu používať deti od 8 let a osoby se sníženými tělesnými, smyslovými nebo duševními schopnostmi nebo s nedostatkem zkušeností a znalostí, pokud jsou pod dohledem, nebo podle pokynů ohledně bezpečného používání výrobku, pokud se seznámí s možnými riziky. Děti by si s výrobkem neměly hrát. Čištění a uživatelskou údržbu nesmí vykonávat děti bez dozoru.

Tento výrobek je určen k použití v domácím prostředí nebo v neprofesionálním kuchyňském prostředí, např. v obchodech, kancelářích a dalších podobných pracovních prostředích, na farmách, klienty v hotelech, motelech a dalších rezidenčních prostorách a/nebo v zařízeních poskytujících ubytování se snídaní. Jakékoli úpravy výrobku mohou ovlivnit jeho bezpečnost, záruku a správné fungování.

Technické údaje

Produkt	Sloupový ventilátor
Číslo položky	FNTR14CWT40 / FNTR14GWT40
Rozměry (D × Š × V)	24 × 24 × 76 cm
Hmotnost	2,4 kg
Vstupní napětí	220 - 240 V ~ 50 Hz
Napájecí vstup	45 W

Hlavní části (obrázek A)

- 1 Jednotka ventilátoru
- 2 Přední část základny
- 3 Zadní část základny
- 4 Upínací matice základny
- 5 Napájecí kabel
- 6 Časovač
- 7 Tlačítka rychlosti ventilátoru
- 8 Tlačítko natáčení

Bezpečnostní pokyny

VAROVÁNÍ

- Před instalací či používáním výrobku si nejprve kompletně přečtete pokyny obsažené v tomto dokumentu a ujistěte se, že jim rozumíte. Tento dokument a balení uschovejte pro případné budoucí použití.
- Výrobek používejte pouze tak, jak je popsáno v tomto dokumentu.
- Výrobek nepoužívejte, pokud je jakákoliv část poškozená nebo vadná. Poškozený nebo vadný výrobek okamžitě vyměňte.
- Nevystavujte výrobek přímému slunečnímu záření, otevřenému ohni či vysokým teplotám.
- Nepoužívejte výrobek tam, kde může dojít ke šplíchání vody, např. v koupelnách, u bazénů či v blízkosti umyvadel.
- Nevystavujte výrobek působení vody ani vlhkosti.
- Zabraňte pádu výrobku a chráňte jej před nárazy.
- Nesnažte se výrobek otevřít.
- Nepoužívejte poškozený výrobek.
- Do mřížky ventilátoru nezasouvajte ruce ani jiné předměty.
- Výrobek udržujte mimo dosah dětí.
- Děti mladší než 3 roky by měly být v dostatečné vzdálenosti, pokud nebudou pod neustálým dozorem.

Ventilator turn

FNTR14CWT40 / FNTR14GWT40



Pentru informații suplimentare, consultați manualul extins, disponibil online: ned.is/FNTR14CWT40
ned.is/FNTR14GWT40

Utilizare preconizată

FNTR14CWT40 / FNTR14GWT40 este un ventilator cu 3 turații diferite.

Acest produs este destinat exclusiv pentru utilizare în interior. Produsul nu este destinat utilizării profesionale.

Acest produs poate fi utilizat de copiii cu vârsta peste 8 ani și de persoanele cu capacități fizice, senzoriale sau mentale reduse sau fără experiență și fără cunoștințe dacă acestea sunt supravegheate sau instruite cu privire la utilizarea produsului într-un mod sigur și înțeleg pericolele implicate. Copiii nu trebuie să se joace cu produsul. Curățarea și întreținerea de către utilizator nu trebuie să fie efectuate de copii fără supraveghere.

Acest produs este destinat utilizării în gospodării, pentru funcții gospodărești obișnuite și poate fi folosit de asemenea de către utilizatori care nu au nivel de expert pentru funcții gospodărești obișnuite, de exemplu: magazine, birouri sau alte medii de lucru similare, ferme, de către clienții hotelurilor, motelurilor și altor medii de tip rezidențial și/sau în medii de tip cazare și mic dejun. Orice modificare a produsului poate avea consecințe pentru siguranța, garanția și funcționarea corectă a produsului.

Specificații

Produs	Ventilator turn
Numărul articolului	FNTR14CWT40 / FNTR14GWT40
Dimensiuni (L x l x h)	24 x 24 x 76 cm
Greutate	2,4 kg
Tensiune de intrare	220 - 240 V ~ 50 Hz
Intrare alimentare electrică	45 W

Piese principale (imagine A)

- | | |
|------------------------------|------------------------------|
| 1 Unitate ventilator | 5 Cablu electric |
| 2 Partea frontală a bazei | 6 Cadran temporizator |
| 3 Partea posterioară a bazei | 7 Butoane turație ventilator |
| 4 Piuliță de fixare a bazei | 8 Buton oscilații |

Instrucțiuni de siguranță

AVERTISMENT

- Asigurați-vă că ați citit complet și că ați înțeles instrucțiunile din acest document înainte de a instala sau utiliza produsul. Păstrați ambalajul și acest document pentru a le consulta ulterior.
- Folosiți produsul exclusiv conform descrierii din acest document.
- Nu folosiți produsul dacă o piesă este deteriorată sau defectă. Înclocuiți imediat produsul produsul deteriorat sau defect.
- Nu expuneți produsul la lumina directă a soarelui, foc deschis sau surse de căldură.
- Nu folosiți produsul în locuri în care poate apărea împroșcarea cu apă, de exemplu săli de baie, piscine sau în apropierea chiuvetelor.
- Nu expuneți produsul la apă sau umezeală.
- Nu lăsați produsul să cadă și evitați ciocnirile elastice.
- Nu deschideți produsul.
- Nu folosiți un produs avariat.
- Nu introduceți mâna sau alte obiecte în grila ventilatorului.
- Nu lăsați produsul la îndemâna copiilor.
- Copiii cu vârsta mai mică de 3 ani nu trebuie lăsați să se apropie de produs decât dacă sunt supravegheați continuu.


- Dăți ve vârsta de 3 let do 8 let mohou výrobek zapínat a vypínat pouze za předpokladu, že byl umístěn nebo nainstalován v určené pracovní poloze a že jsou pod dozorem nebo jim byly sděleny pokyny týkající se bezpečného používání výrobku a ony pochopily nebezpečí. Děti ve věku od 3 let do 8 let nesmí výrobek zapojovat, regulovat, čistit ani provádět uživatelskou údržbu.
- Tento výrobek mohou používat děti od 8 let a osoby se sníženými tělesnými, smyslovými nebo duševními schopnostmi nebo s nedostatkem zkušeností a znalostí, pokud jsou pod dohledem, nebo podle pokynů ohledně bezpečného používání výrobku, pokud se seznámí s možnými riziky. Děti by si s výrobkem neměly hrát. Čištění a uživatelskou údržbu nesmí vykonávat děti bez dozoru.
- Výrobek nezakrývejte.
- Na výrobek nestříkejte vodu.
- Zabraňte vniknutí vody do výrobku.
- Neumísťujte výrobek na pohyblivý se vozidla nebo tam, kde by se mohl snadno překloupat.
- Během provozu výrobek nepřemísťujte.
- Napájecí kabel nenechte viset přes okraj stolu ani dotýkat se horkých povrchů.
- Výrobek uchovávejte v dostatečné vzdálenosti od volných věcí (např. záclon, plastových sáčků, papíru), které by mohly snadno zakrýt přívod vzduchu.
- Pokud přístroj delší dobu nepoužíváte, odpojte napájecí kabel.
- Při použití prodlužovacího kabelu použijte kabel, který je co nejkratší a zcela napnutý.
- Nepoužívejte výrobek s časovačem zapnutí/vypnutí nebo jiným zařízením, které by mohly zařízení automaticky zapnout.
- Neumísťujte výrobek přímo pod zásuvku.
- Dojde-li k jakémukoli problému, odpojte výrobek ze sítě a od jiných zařízení.
- Výrobek neodpojujte taháním za kabel. Vždy uchopte a vytáhněte zástrčku.
- Nepoužívejte výrobek v místnostech, kde se používají nebo skladují hořlavé kapaliny nebo plyny.
- Servisní zásahy na tomto výrobku smí provádět pouze kvalifikovaný technik údržby, sníží se tak riziko úrazu elektrickým proudem.

Instalace výrobku (obrázek B)

- Jednotku ventilátoru **A 1** otočte vzhůru nohama.
- Odstraňte upínací matici základny **A 4** z **A 1**.
- Spojte **A 3** s **A 2**.
- Připojte základnu **A 2** **A 3** k **A 1**.
- Zasuňte čtyři kolíky **A 1** do otvorů v **A 2** **A 3**.
- Vložením **A 4** zpět upevněte **A 2** **A 3**.
- Proveďte napájecí kabel **A 5** drážkou v **A 3**.
- Obraťte výrobek zpět do normální polohy.
- Položte výrobek na plochý povrch v blízkosti zásuvky.

Použití výrobku

- Připojte napájecí kabel **A 5** do zásuvky.

Časovač A 6	Otočením časovače nastavujete časovač.
Tlačítko rychlosti A 7	Stiskem jednoho z těchto tlačítek vyberete rychlost ventilátoru.  V jeden okamžik stiskněte vždy pouze jedno tlačítko. „0“ = Vyp. / „1“ = Nízká / „2“ = Střední / „3“ = Vysoká
Tlačítko natáčení A 8	Stiskem aktivujete funkci natáčení. Opětovným stiskem natáčení vypnete.


- Copiii cu vârsta cuprinsă între 3 și 8 ani au voie doar să pornească/oprească produsul cu condiția ca acesta să fi fost amplasat sau montat în poziția sa normală de operare intenționată și să fie supravegheați sau instruiți asupra utilizării în siguranță a produsului și să înțeleagă pericolele pe care le implică produsul. Copiii cu vârsta cuprinsă între 3 și 8 ani nu vor conecta la alimentare electrică, regla și curăța produsul și nici nu vor realiza operațiuni de întreținere efectuată de utilizator.
- Acest produs poate fi utilizat de copiii cu vârsta peste 8 ani și de persoanele cu capacități fizice, senzoriale sau mentale reduse sau fără experiență și fără cunoștințe dacă acestea sunt supravegheate sau instruite cu privire la utilizarea produsului într-un mod sigur și înțeleg pericolele implicate. Copii nu trebuie să se joace cu produsul. Curățarea și întreținerea de către utilizator nu trebuie să fie efectuate de copii fără supraveghere.
- Nu acoperiți produsul.
- Nu stropiți produsul cu apă.
- Nu lăsați apa să pătrundă în produs.
- Nu așezați produsul pe vehicule în mișcare sau în alte locuri în care s-ar putea răsturna.
- Nu deplasați produsul în timpul funcționării.
- Nu lăsați cablul să atârne peste marginea mesei sau a blatului de bucătărie și nici să atingă suprafețe fierbinți.
- Țineți produsul la distanță de produsele care ar putea acoperi cu ușurință admisia aerului (de ex., perdele, pungi de plastic, hârtie).
- Deconectați cablul de alimentare când nu folosiți produsul o perioadă îndelungată.
- Când folosiți un prelungitor, alegeți unul cât mai scurt posibil și complet extins.
- Nu utilizați produsul folosind temporizatorul pornit/oprit sau alte echipamente care pot porni automat dispozitivul.
- Nu amplasați produsul imediat sub o priză electrică.
- Deconectați produsul de la sursa electrică și de la alte echipamente în cazul în care apar probleme.
- Nu trageți de cablu pentru a deconecta produsul de la priză. Apucați întotdeauna ștecherul și trageți de acesta.
- Nu utilizați produsul în camere în care sunt folosite sau depozitate lichide sau gaze inflamabile.
- Service-ul asupra acestui produs poate fi realizat doar de către un tehnician calificat pentru întreținere, pentru a reduce riscul de electrocutare.

Instalarea produsului (imagine B)

1. Înțoarceți unitatea ventilator **A 1** cu susul în jos.
2. Scoateți piulița de fixare a bazei **A 4** de la **A 1**.
3. Asamblați **A 3** la **A 2**.
4. Așezați piesele bazei **A 2**, **A 3** la **A 1**.
5. Ghidați cei patru pini ai **A 1** prin orificiile **A 2**, **A 3**.
6. Înlocuiți **A 4** pentru a fixa **A 2**, **A 3**.
7. Ghidați cablul electric **A 5** prin degajarea pentru cablu a **A 3**.
8. Readeceți produsul în poziția verticală inițială.
8. Așezați produsul pe o suprafață plană, aproape de o priză.

Utilizarea produsului

1. Conectați cablul electric **A 5** la priza electrică.

Cadran temporizator A 6	Rotiți cadranul temporizatorului pentru setarea temporizatorului.
Buton turație A 7	Apăsăți unul dintre butoane pentru a selecta turația ventilatorului.  Apăsăți numai câte un buton o dată. „0” = Oprit / „1” = Mic / „2” = Mediu / „3” = Mare
Buton oscilații A 8	Apăsăți pentru activarea oscilației. Apăsăți din nou pentru a opri oscilația.

