

*Leinwand vor direkter Sonneneinstrahlung schützen, um eine Verfärbung zu verhindern.
Die Leinwand kann mit einem Staubwedel abgestaubt werden.
Zum Reinigen ausschließlich Wasser und ein weiches fusselfreies Tuch verwenden.*

NL SCHEM OPENEN:

1. Plaats de aluminium behuizing op de grond met de vergrendelklemmen naar voren en de steunvoetjes op de grond.
2. Klap de twee voetjes uit tot ze haaks (90°) staan op de behuizing. De lipjes op de voetjes geven aan wanneer de voetjes correct staan voor optimale ondersteuning.
3. Open beide vergrendelklemmen en open de bovenkant van de behuizing.
4. Trek het scherm langzaam uit de behuizing met behulp van de handgreep in het midden aan de bovenkant. Trek het scherm tot op de gewenste hoogte; wanneer u het scherm loslaat, blijft het in die stand staan.

SCHEM INROLLEN EN OPBERGEN:

5. Duw het scherm voorzichtig terug in de behuizing met behulp van de handgreep. Zorg dat het scherm langzaam wordt teruggevoerd in de behuizing. Houd uw vingers uit de buurt van het veermechanisme.
6. Sluit de bovenkant van de behuizing en maak beide vergrendelklemmen vast.
7. Klap de twee steunvoetjes terug in hun oorspronkelijke stand.

Aanwijzingen voor het gebruik:

*Houd uw vingers altijd uit de buurt van het veermechanisme om letsel te voorkomen.
Zet het scherm op een tochtvrije plaats, uit de buurt van openstaande ramen, draaiende ventilatoren of bewegende deuren, om te voorkomen dat het scherm tijdens het gebruik beweegt of kan omvallen
Stel het scherm in verband met verkleuring niet bloot aan direct zonlicht.
Het scherm kan worden afgestoft met een plumeau.
Schoonmaken alleen met een zachte doek (zonder vezels) en water.*

1 APERTURA DELLO SCHERMO:

1. Posizionare il box dello schermo sul pavimento con i ganci di bloccaggio rivolti in avanti ed i piedini in basso.
2. Ruotare i due piedini di supporto a 90° rispetto all'alloggiamento. La particolare forma dei piedini assicura che questi siano posizionati correttamente per ottenere il massimo supporto.
3. Rilasciare entrambi i ganci di bloccaggio ed aprire completamente la parte superiore del box.
4. Tirare lentamente lo schermo verso l'alto per mezzo della maniglia centrale posta sul braccio superiore. Sollevare lo schermo fino a raggiungere l'altezza desiderata. Lo schermo rimarrà quindi in posizione.

CHIUSURA DELLO SCHERMO:

5. Spingere delicatamente lo schermo verso il basso nel box tenendo fermamente la maniglia centrale. Controllare che lo schermo entri lentamente nell'apposito alloggiamento. Non inserire le dita nel meccanismo di supporto dello schermo.
6. Chiudere la parte superiore del box e serrare entrambi i ganci di bloccaggio.
7. Rimettere i due piedini di supporto nella posizione originale.

Note per l'uso:

Tenere sempre le dita lontane dal meccanismo di supporto dello schermo per evitare lesioni.

Collocare lo schermo in un'area protetta lontana da correnti d'aria, movimenti di ventilatori e di porte per evitare che lo schermo si muova durante la proiezione.

Tenere lontano lo schermo dalla luce diretta del sole.

Lo schermo può essere spolverato con un piumino.

Pulire con un panno morbido e soltanto con acqua.

E PARA ABRIR LA PANTALLA:

1. Colocar la caja de aluminio en el suelo con las pestañas de cierre de la caja mirando de frente y las patas en el suelo.

2. Sacar las dos patas de soporte a 90° de la caja. Las orejetas de encaje en las patas aseguran una posición correcta de las patas para conseguir un soporte óptimo.
3. Abrir ambas pestañas de cierre y abrir totalmente la parte superior de la caja.
4. Lentamente tirar de la pantalla usando el asa en el centro de la barra superior. Elevar la pantalla a la altura deseada. La pantalla quedará entonces en posición.

PARA CERRARLA Y GUARDARLA:

5. Guiar la pantalla suavemente hacia abajo y al interior de la caja agarrando firmemente el mismo asa. Asegurar que la pantalla se retrae lentamente al interior de su caja. No colocar los dedos en el mecanismo de soporte de la pantalla.
6. Cerrar la parte superior de la caja y encajar las dos pestañas de cierre.
7. Plegar las dos patas de soporte en su posición original.

Notas de empleo:

Mantener los dedos alejados del mecanismo de soporte de la pantalla en todo momento para evitar las lesiones.

Colocar la pantalla en una zona protegida alejada de corrientes de aire de ventanas, de ventiladores y de puertas para evitar el movimiento de la pantalla durante su uso.

Mantener la pantalla fuera del alcance de los rayos solares directos para evitar la decoloración.

El polvo en la pantalla puede ser limpiado con un plumero de polvo.

Limpia la pantalla solo con agua y un paño suave (sin fibras).

PL OTWIERANIE EKRANU:

1. Ułożyć aluminiumową kasę na podłodze z zatrzaskami skierowanymi do przodu i nóżkami na podłodze.
2. Wyciągnąć dwie nóżki wspierające i ułożyć je tak, aby utworzyły kąt 90° z krawędzią kasy. Żłobienia na nóżkach pomagają ustawić je prawidłowo, zapewniając optymalną stabilność ekranu.
3. Otworzyć obydwie zatrzaski, a następnie otworzyć całkowicie pokrywę kasy.
4. Przy użyciu uchwyty znajdującego się pośrodku górnej listwy powoli rozwinąć ekran na żądaną wysokość. Ekran pozostanie w ustawionej pozycji.

ZAMYKANIE I PRZECHOWYWANIE EKRANU:

5. Ostrożnie zwinąć ekran do kasy przy użyciu tego samego uchwyty, co przy rozwijaniu. Ostrożnie cofnąć ekran do kasy, uważając, aby nie wsunąć palców pomiędzy mechanizm wsporczy ekranu.
6. Zamknąć pokrywę kasy i obydwie zatrzaski.
7. Złożyć dwie nóżki wspierające w ich pierwotne położenie.

Wskazówki użytkownika:

Nie dotykać mechanizmu wspierającego, gdyż grozi to urazem palców lub ręki.

Na czas projekcji ekran umieścić z dala od przeciągów, okien, wentylatorów i drzwi, gdyż podmuch powietrza może powodować ruchy ekranu.

Aby zapobiec odbarwieniom ekranu, nie należy przechowywać go w miejscu wystawionym na bezpośrednie działanie promieni słonecznych.

Ekran należy odkurzać przy użyciu miotelki z piór.

Czyścić wyłącznie miękką ściereczką (bez włókien) i wodą.

ⓑ Please visit :

ⓕ Rendez-vous sur les sites :

ⓓ Besuchen Sie uns im Internet :

Ⓝ Bezoek onze websites op :

Ⓛ Per ulteriori informazioni, visitate i siti :

ⓔ Le rogamos visite :

Ⓟ Dalsze informacje na stronie:



Floorstanding Screen Instruction Manual

1901955- 60"/150cm, 1901956 80"/200cm

Mode d'emploi pour écran portable

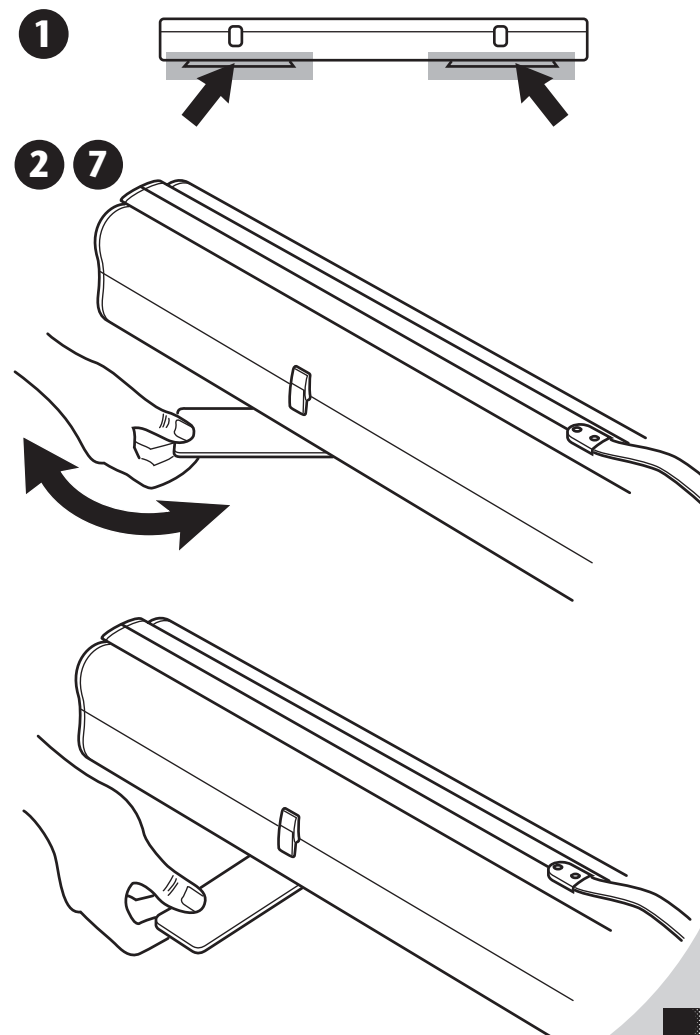
Bedienungsanleitung für mobile Boden-Bildwand

Gebruikshandleiding vloermodel projectiescherm

Manuale di istruzioni per lo schermo da terra

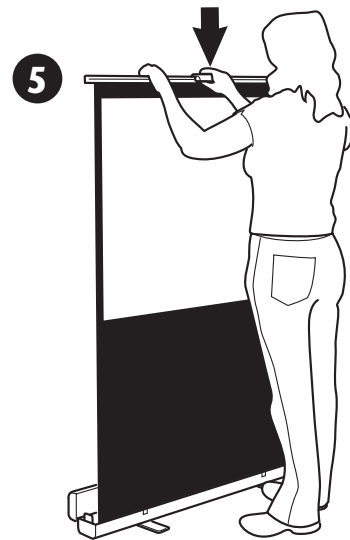
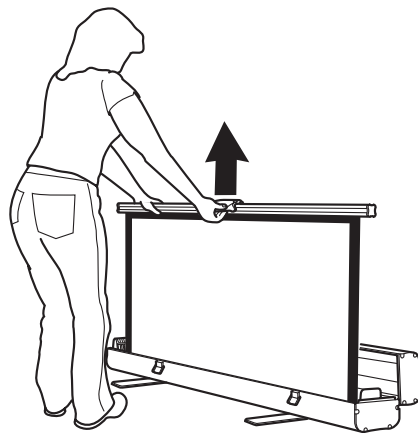
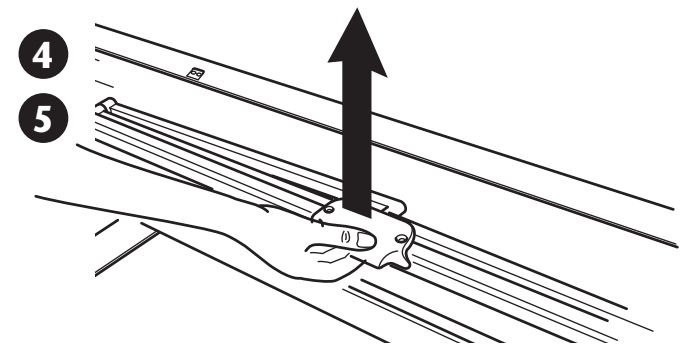
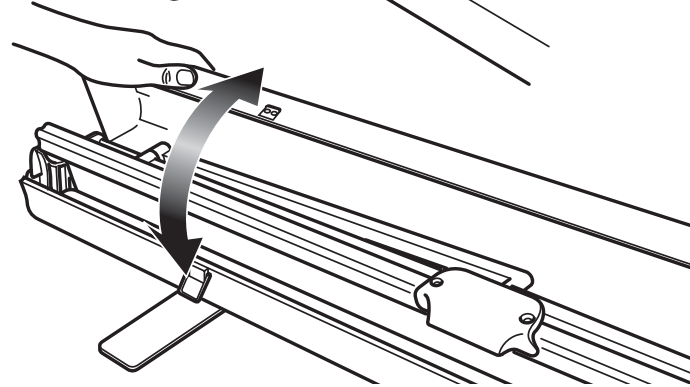
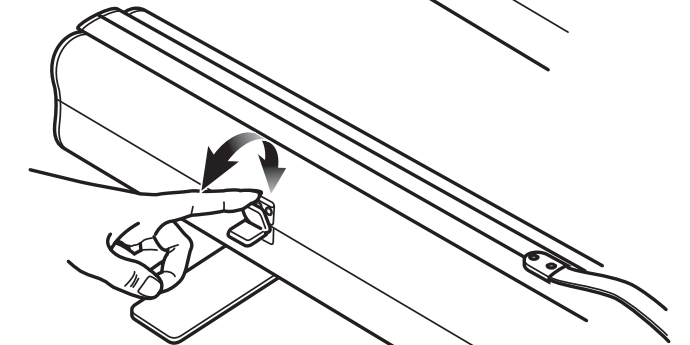
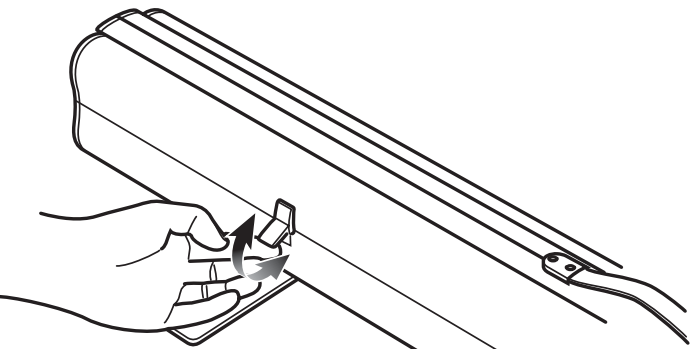
Manual de Instrucciones de la Pantalla de Suelo

Podłogowy ekran projekcyjny – instrukcja obsługi



Acco Europe
www.accoeurope.com





Notes for use:

Keep fingers away from the screen support mechanism at all times to avoid injury.

Place screen in a protected area away from window drafts, fan motion and door closures to prevent movement of screen while viewing.

Keep screen away from direct sunlight to prevent discoloration.

Screen can be dusted with feather duster.

Clean with soft cloth (no fibres) and water only.

F DÉROULEMENT DE L'ÉCRAN :

1. Placez le carter en aluminium sur le sol de telle sorte que les loquets de verrouillage soient situés vers l'avant et que les pieds soient en contact avec le sol.
2. Déployez les deux pieds pour qu'ils forment un angle droit avec le carter. Les crans de repérage des pieds permettent d'assurer le positionnement correct de ceux-ci pour un support optimal.
3. Déverrouillez les deux loquets puis ouvrez le couvercle du carter.
4. Déroulez lentement l'écran en tirant sur la poignée centrale de la barre supérieure. Réglez à la hauteur désirée. L'écran restera en place.

ENROULEMENT ET RANGEMENT :

5. Faites rentrer l'écran dans son carter lentement et en douceur, en tenant fermement la poignée. Ne mettez pas les doigts dans le mécanisme de support d'écran.
6. Refermez le couvercle du carter et verrouillez les deux loquets.
7. Repliez les deux pieds de support en position initiale.

Conseils d'utilisation:

Veiller à ne jamais approcher les doigts du mécanisme de support d'écran pour éviter tout risque de blessure.

Pour éviter tout mouvement de l'écran durant la projection, il doit être positionné à distance des fenêtres, des portes et des ventilateurs

Pour empêcher tout jaunissement et altération de la surface de projection, éviter toute exposition directe aux rayons solaires.

L'écran peut être dépoussiéré à l'aide d'un plumeau.

Pour nettoyer la surface de projection, utiliser uniquement un chiffon doux (sans fibre) et de l'eau.

D ZUM ÖFFNEN DER LEINWAND:

1. Aluminiumkasten so auf den Boden stellen, dass die Verschlussrasten des Kastens nach vorne zeigen und die Füße auf dem Boden stehen.
2. Die zwei Stützfüße rechtwinklig (90°) zum Kasten herausziehen. Die Greifrippen an den Füßen gewährleisten die korrekte Positionierung, die optimalen Halt bietet.
3. Beide Verschlussrasten öffnen und dann die obere Abdeckung am Kasten ganz öffnen.
4. Die Leinwand langsam anhand des in der Mitte der oberen Stange angebrachten Griffs nach oben ziehen. Die Leinwand bis zur gewünschten Höhe ausziehen. Die Leinwand bleibt nun in der gewählten Position stehen.

ZUM SCHLIESSEN UND LAGERN DER LEINWAND:

5. Die Leinwand vorsichtig wieder in den Kasten einführen und dabei am Griff festhalten, wie beim Ausziehen. Darauf achten, dass die Leinwand wieder langsam in den Kasten eingezogen wird. Legen Sie Ihre Finger dabei nicht in die Leinwandstützvorrichtung.
6. Den oberen Teil des Kastens schließen und die beiden Verschlussrasten wieder schließen.
7. Die zwei Stützfüße wieder in die Ausgangsposition zurückklappen.

Hinweise für die Verwendung:

Finger stets von der Leinwandstützvorrichtung fernhalten, um Verletzungen zu vermeiden.

Die Leinwand an einem geschützten Ort aufstellen, der nicht dem Zug von offenen Fenstern, Ventilatoren und schließenden Türen ausgesetzt ist, um Bewegungen während der Vorführung zu vermeiden.

BB TO OPEN SCREEN:

1. Place aluminium case on floor with case locking catches to front and the feet on the floor.
2. Pull out the two support feet 90° to casing. The locating lugs on the feet ensure that the feet are correctly positioned for optimum support.
3. Open both locking catches and open top housing fully.
4. Slowly pull up screen using the top bar grip at the centre of the top bar. Raise the screen to the desired height. The screen will then stay in position.

FOR CLOSURE AND STORAGE:

5. Gently guide the screen back down into the case firmly holding the top bar grip. Ensure that the screen retracts slowly into its case. Do not place your fingers in the screen support mechanism.
6. Close the top housing of the case and secure both locking catches.
7. Fold back the two support legs to their original position.